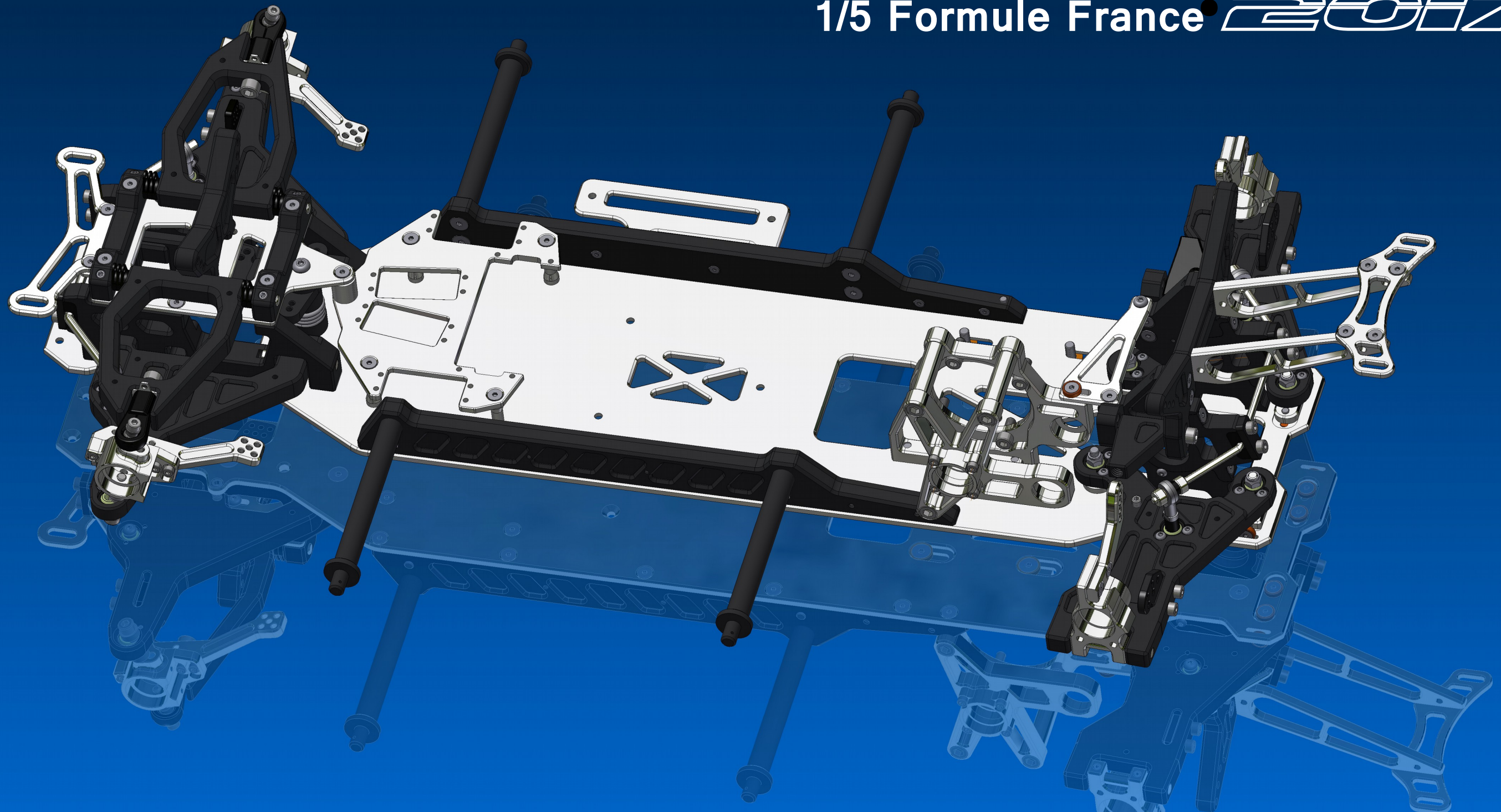


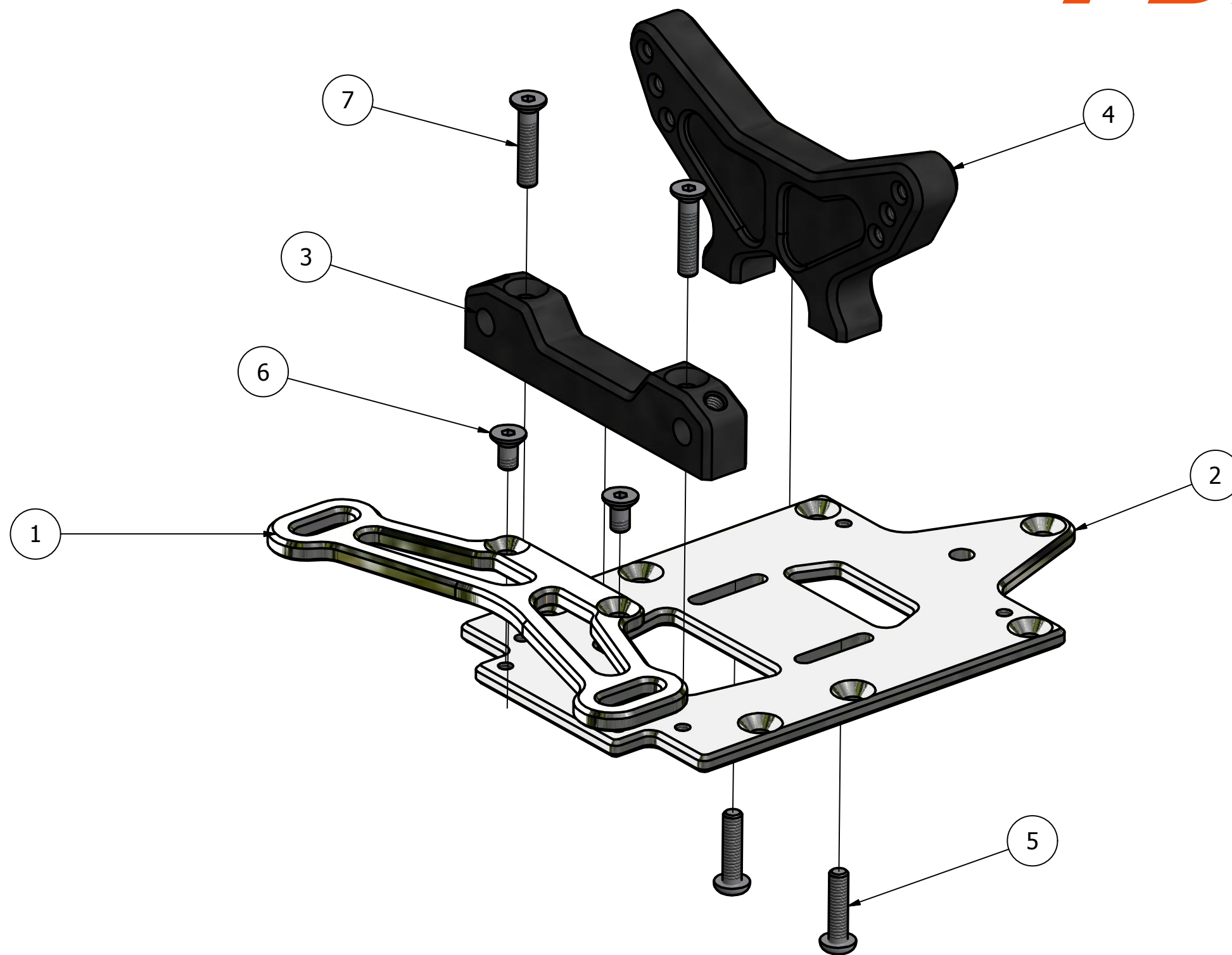
FBX RACING

1/5 Formule France **2017**



Instructions de montage / Assembly instructions

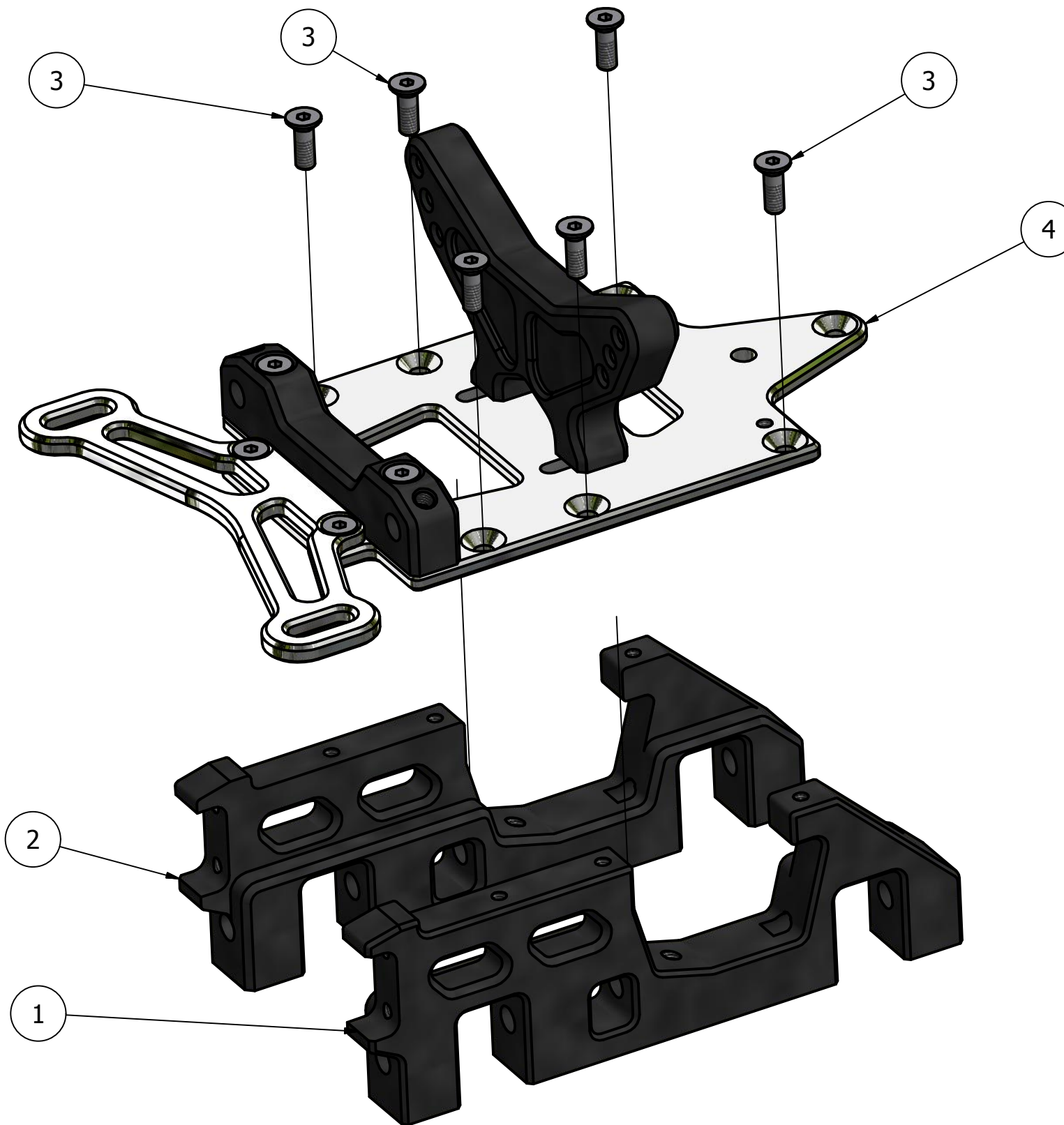
FBX Made in France 



ETAPE 01

Liste des pièces

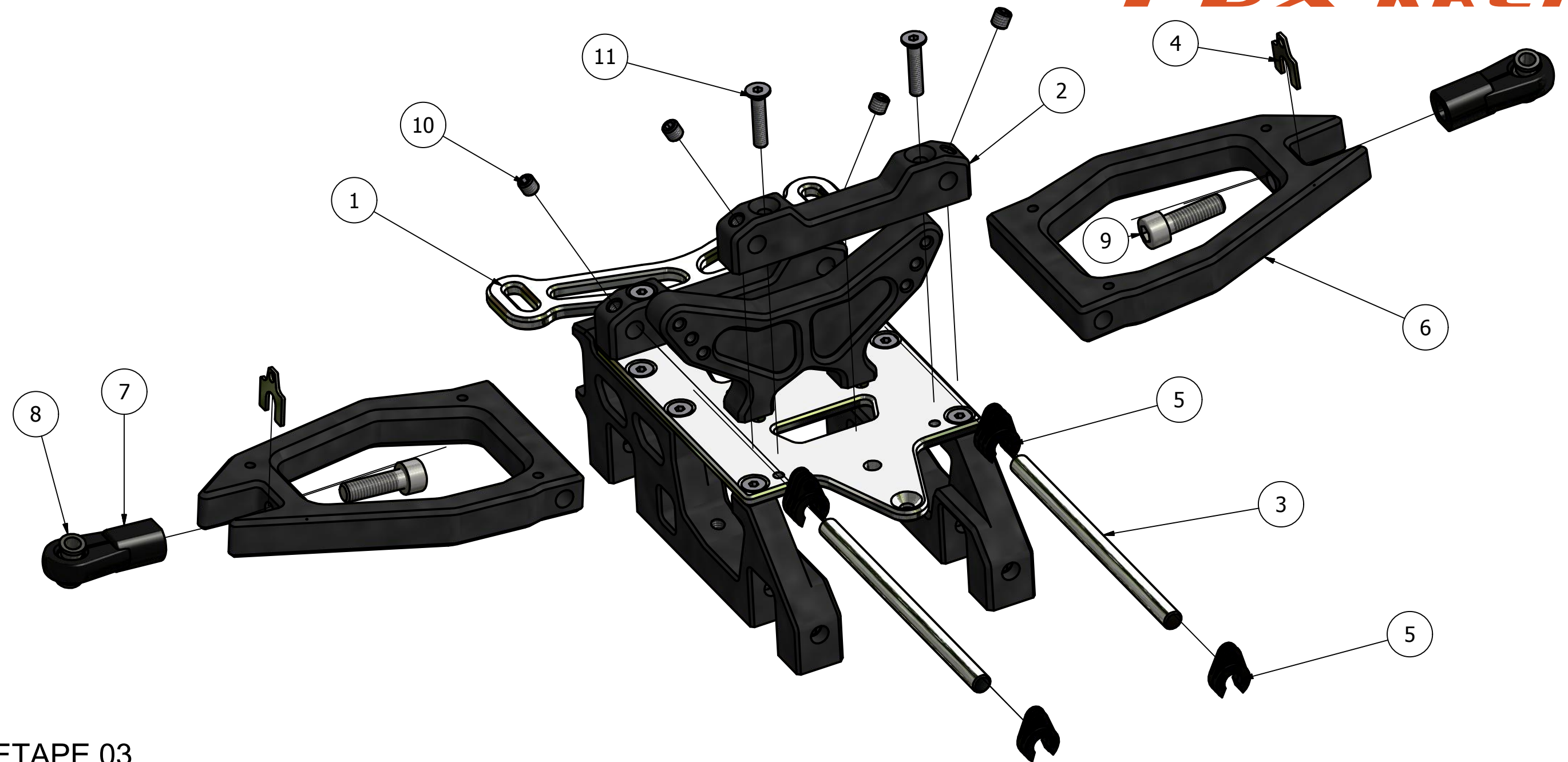
| ARTICLE | QTE | NUMERO DE PIECE | TITRE | DESCRIPTION |
|---------|-----|-----------------|------------------------------|-------------------------------------|
| 1 | 1 | S17110 | SUPPORT DE CARROSSERIE AVANT | |
| 2 | 1 | S17109 | PLATINE DE TRAIN AVANT | |
| 3 | 1 | S17108 | PALIER SUPERIEUR AVANT | |
| 4 | 1 | S17104 | SUPPORT D'AMORTISSEUR AVANT | |
| 5 | 2 | M4 x 16 | | Vis à tête bombée à six pans creux |
| 6 | 2 | M4 x 8 | | Vis à tête fraisée à six pans creux |
| 7 | 2 | M4 x 20 | | Vis à tête fraisée à six pans creux |



ETAPE 02

Liste des pièces

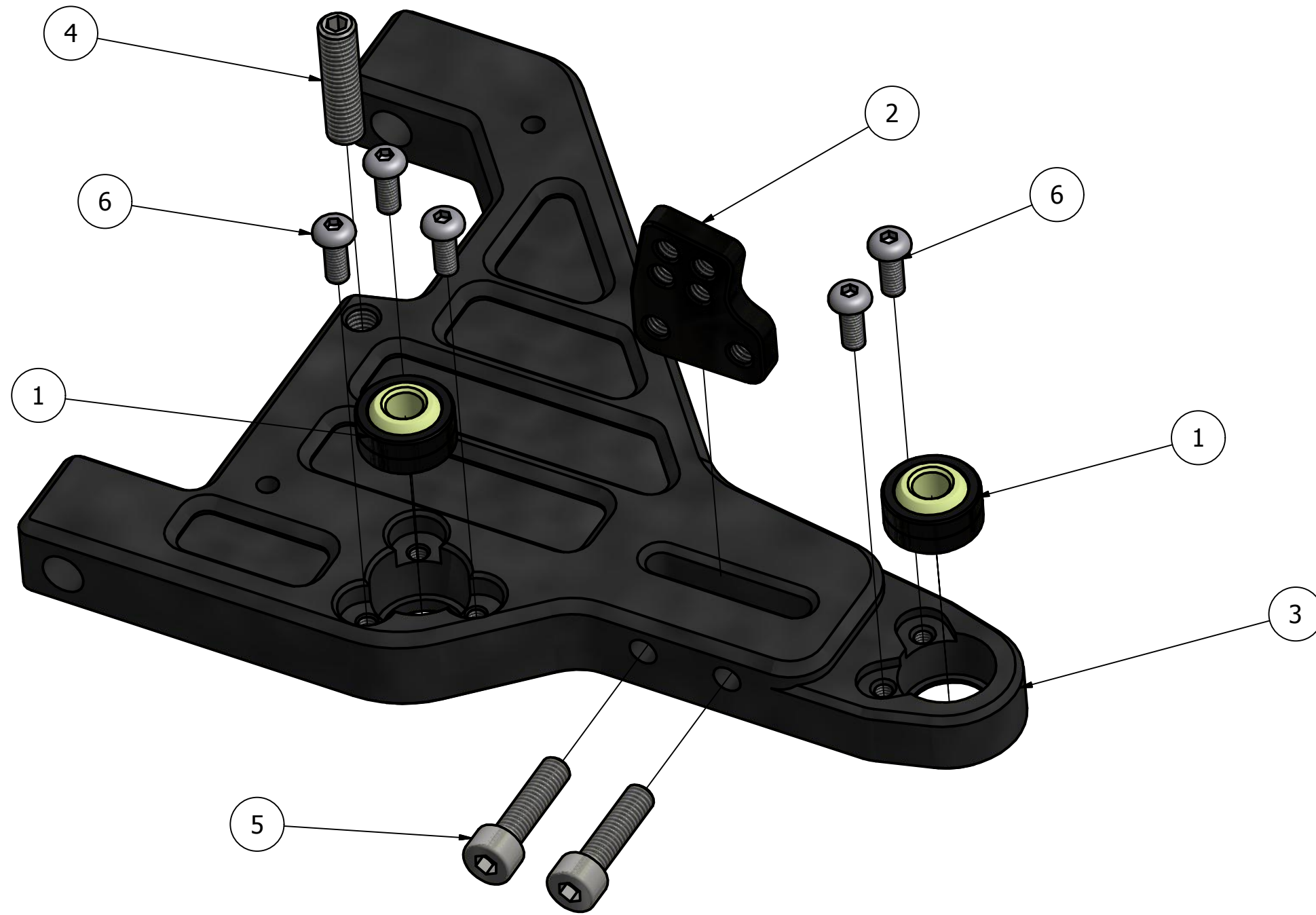
| ARTICLE | QTE | NUMERO DE PIECE | TITRE | DESCRIPTION |
|---------|-----|-----------------|---------------------|-------------------------------------|
| 4 | 1 | ETAPE 01 | | |
| 1 | 1 | S17103GA | PALIER AVANT GAUCHE | |
| 2 | 1 | S17103DR | PALIER AVANT DROIT | |
| 3 | 6 | M4 x 12 | | Vis à tête fraisée à six pans creux |



ETAPE 03

Liste des pièces

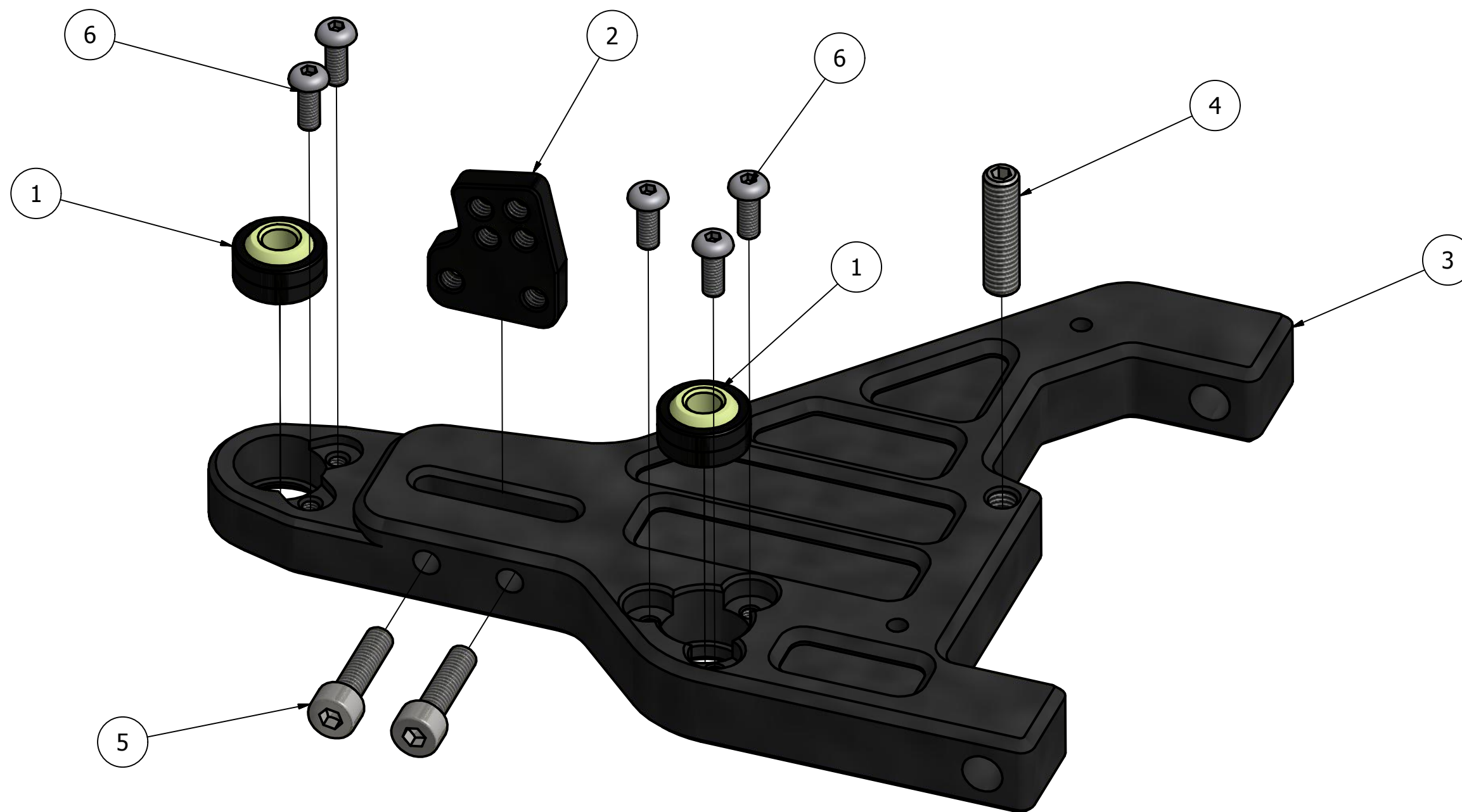
| ARTICLE | QTE | NUMERO DE PIECE | TITRE | DESCRIPTION |
|---------|-----|-----------------|---------------------------|---------------------------------------|
| 1 | 1 | ETAPE 02 | | |
| 2 | 1 | S17108 | PALIER SUPERIEUR AVANT | |
| 3 | 2 | S17105 | AXE DE TRIANGLE SUPERIEUR | |
| 4 | 2 | S17120A | CALE DE CHASSE 1mm | |
| 5 | 10 | S17119 | CALE DE CARROSSAGE 2.5mm | |
| 6 | 2 | S17102GADR | TRIANGLE SUPERIEUR AVANT | |
| 7 | 2 | Chape plastique | Non fourni | |
| 8 | 2 | Rotule | Non fourni | |
| 9 | 2 | M6 x 20 | | Vis cylindrique à six pans creux |
| 10 | 4 | M5 x 5 | | Vis forgée sans tête à six pans creux |
| 11 | 2 | M4 x 20 | | Vis à tête fraisée à six pans creux |



ETAPE 04

Liste des pièces

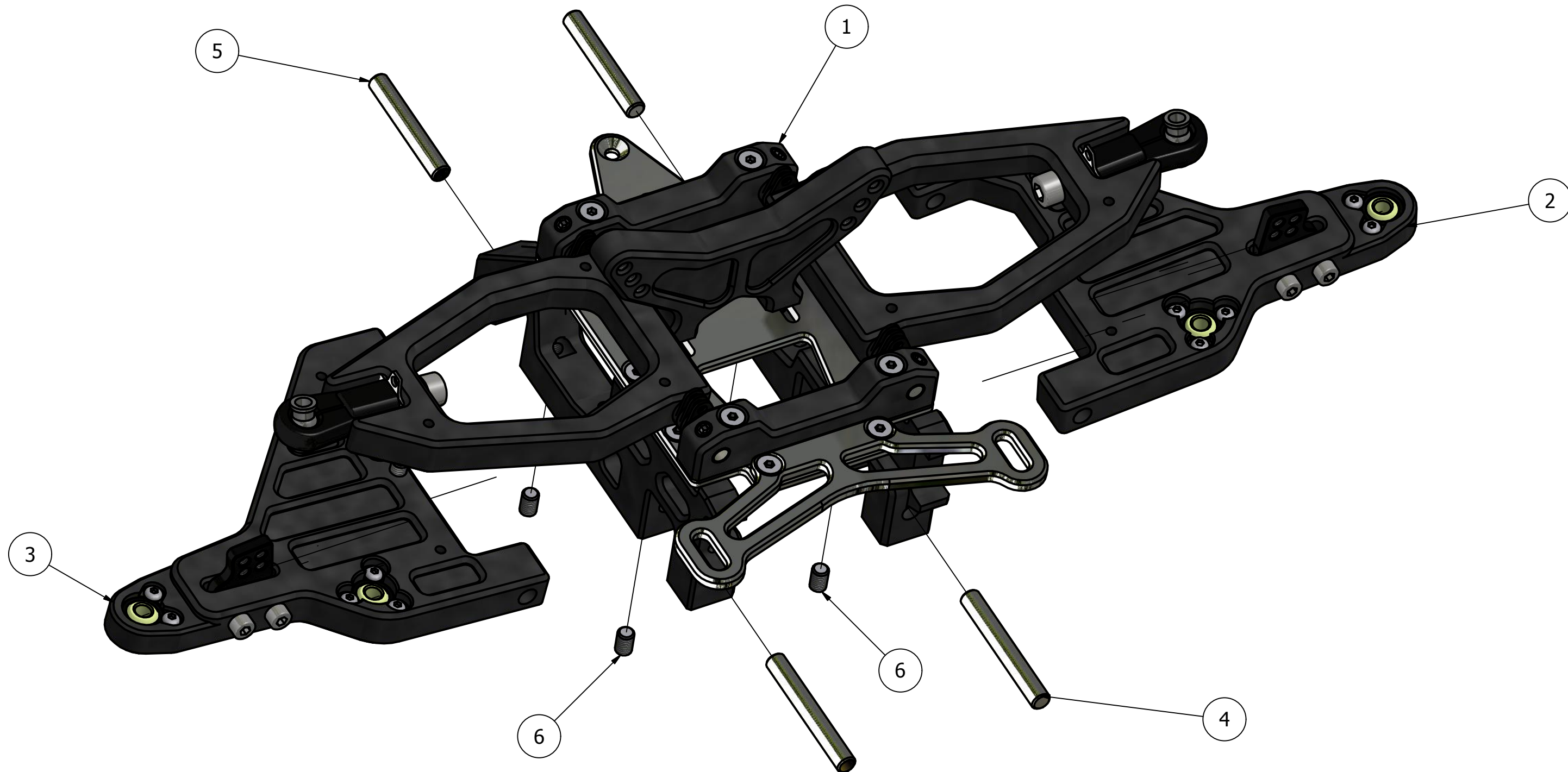
| ARTICLE | QTE | NUMERO DE PIECE | TITRE | DESCRIPTION |
|---------|-----|-----------------|---------------------------------------|--------------------------------------------|
| 1 | 2 | S17500 | ROTULE DE TRIANGLE | |
| 2 | 1 | S17115 | PLATINE AMORTISSEUR DE TRIANGLE AVANT | |
| 3 | 1 | S17101GA | TRIANGLE INFERIEUR AVANT GAUCHE | |
| 4 | 1 | M5 x 20 | | Vis sans tête à six pans creux à bout plat |
| 5 | 2 | M4 x 16 | | Vis cylindrique à six pans creux |
| 6 | 5 | M3 x 8 | | Vis à tête hexagonale, bombée à pans creux |



ETAPE 05

Liste des pièces

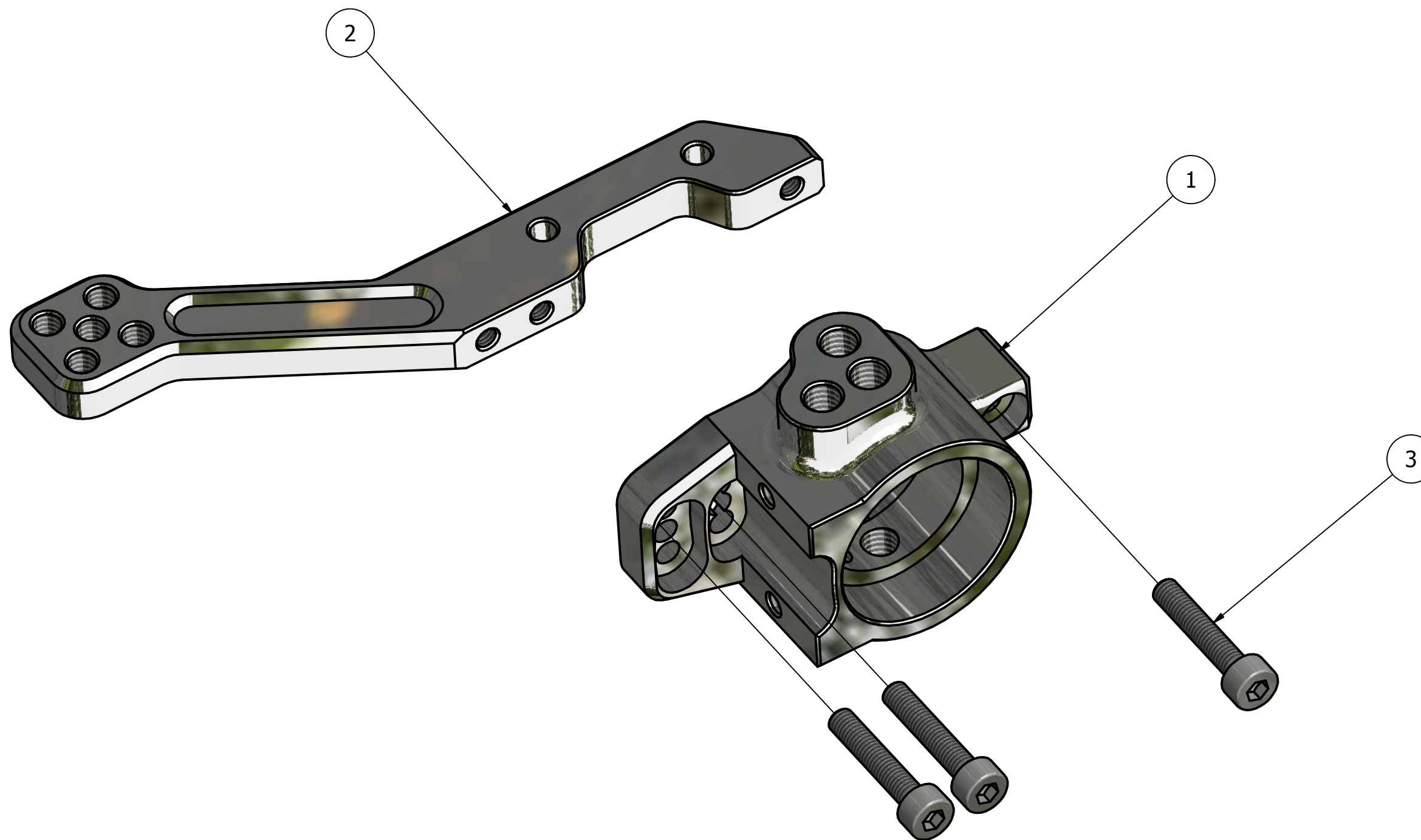
| ARTICLE | QTE | NUMERO DE PIECE | TITRE | DESCRIPTION |
|---------|-----|-----------------|---------------------------------------|--------------------------------------------|
| 1 | 2 | S17500 | ROTULE DE TRIANGLE | |
| 2 | 1 | S17115 | PLATINE AMORTISSEUR DE TRIANGLE AVANT | |
| 3 | 1 | S17101DR | TRIANGLE INFERIEUR AVANT DROIT | |
| 4 | 1 | M5 x 20 | | Vis sans tête à six pans creux à bout plat |
| 5 | 2 | M4 x 16 | | Vis cylindrique à six pans creux |
| 6 | 5 | M3 x 8 | | Vis à tête hexagonale, bombée à pans creux |



ETAPE 06

Liste des pièces

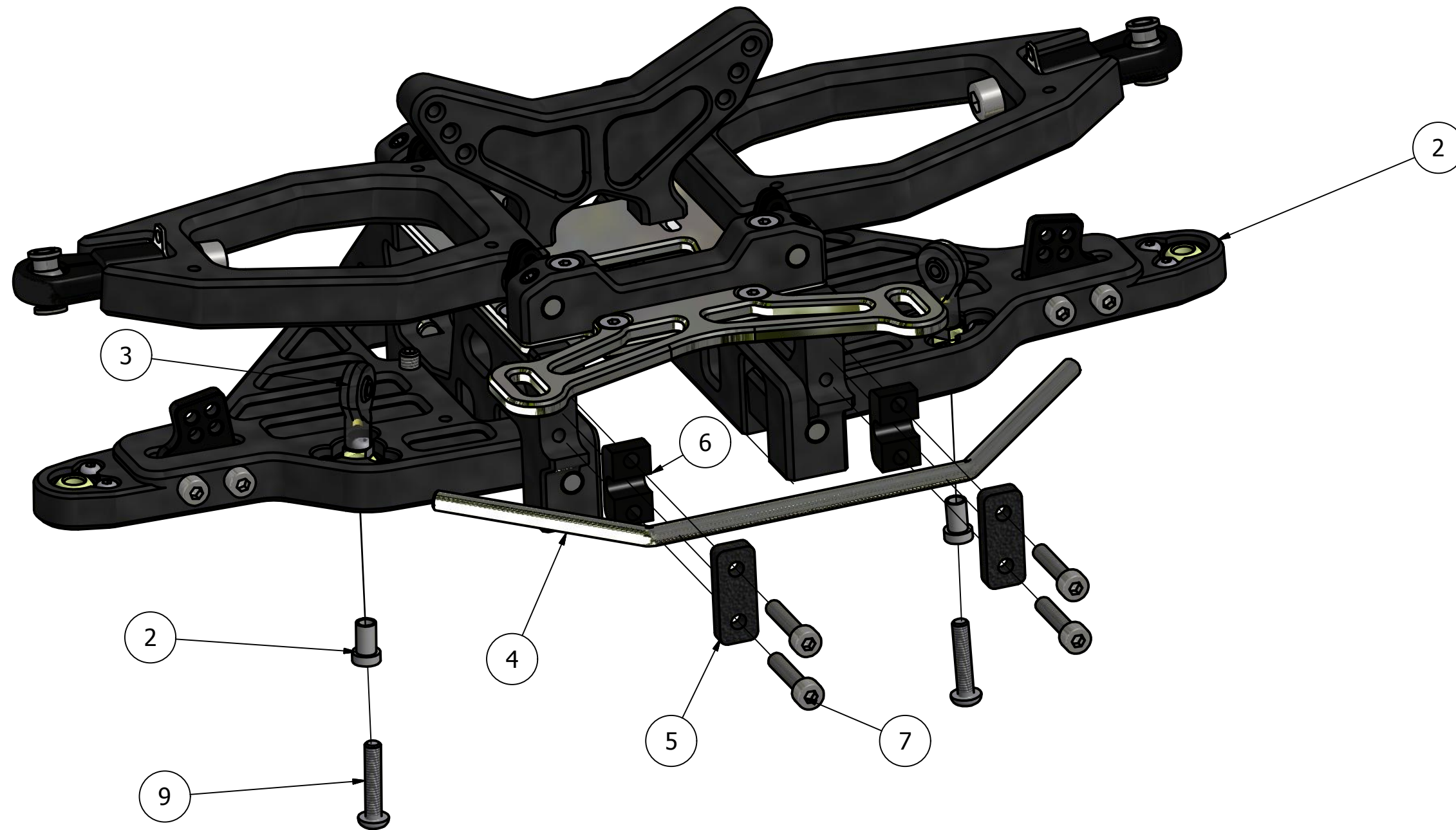
| ARTICLE | QTE | NUMERO DE PIECE | TITRE | DESCRIPTION |
|---------|-----|-----------------|--------------------------------|---------------------------------------|
| 1 | 1 | ETAPE 03 | | |
| 2 | 1 | ETAPE 04 | | |
| 3 | 1 | ETAPE 05 | | |
| 4 | 2 | S17106A | AXE DE TRIANGLE INF AVANT 45mm | |
| 5 | 2 | S17106B | AXE DE TRIANGLE INF AVANT 40mm | |
| 6 | 4 | M5 x 8 | | Vis forgée sans tête à six pans creux |



ETAPE 07

Liste des pièces

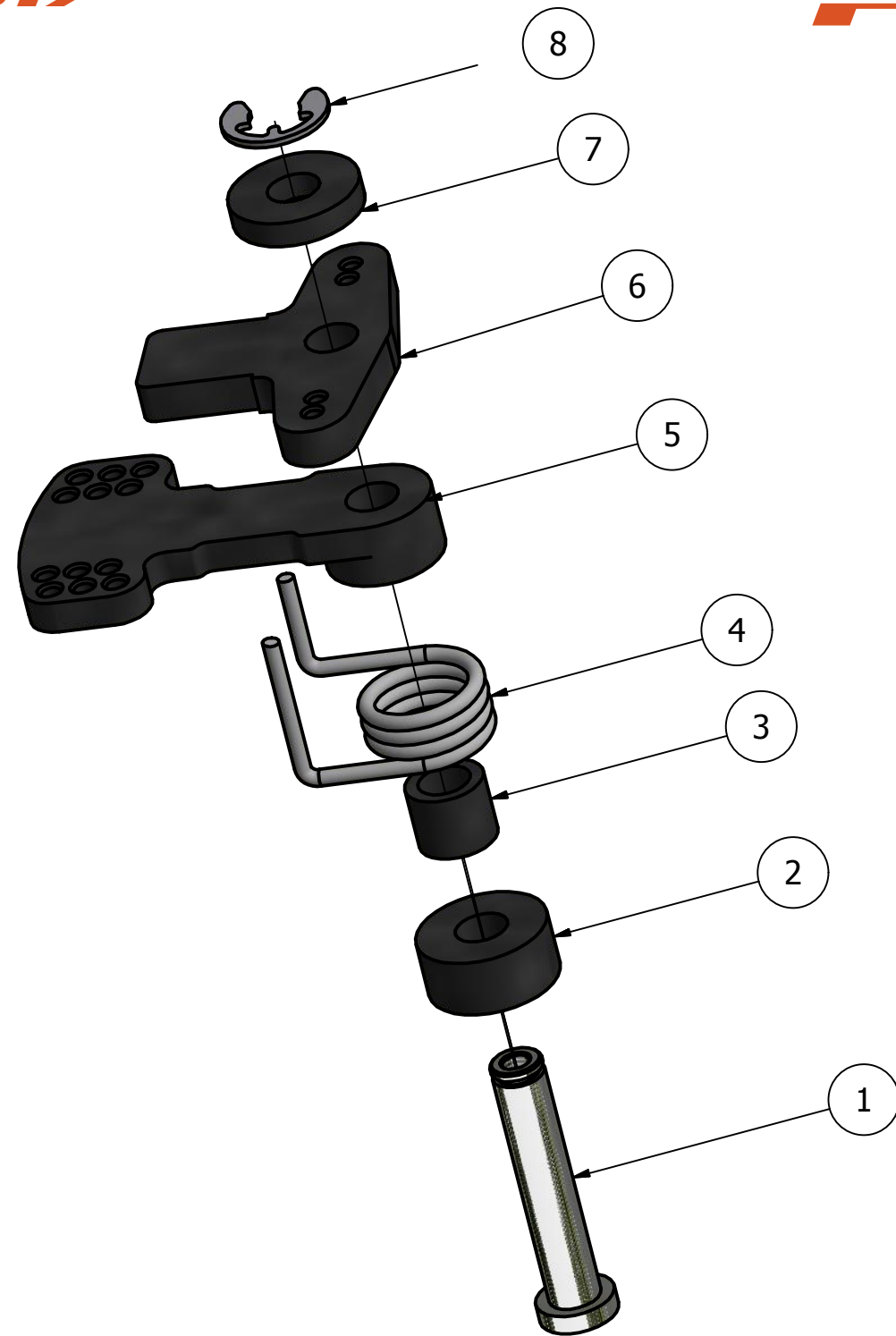
| ARTICLE | QTE | NUMERO DE PIECE | TITRE | DESCRIPTION |
|---------|-----|-----------------|---------------------|----------------------------------|
| 1 | 1 | GT16112 | FUSEE AVANT | Option |
| 2 | 1 | GT16113 | BRAS DE FUSEE AVANT | Option |
| 3 | 3 | M3 x 16 | | Vis cylindrique à six pans creux |



ETAPE 08

Liste des pièces

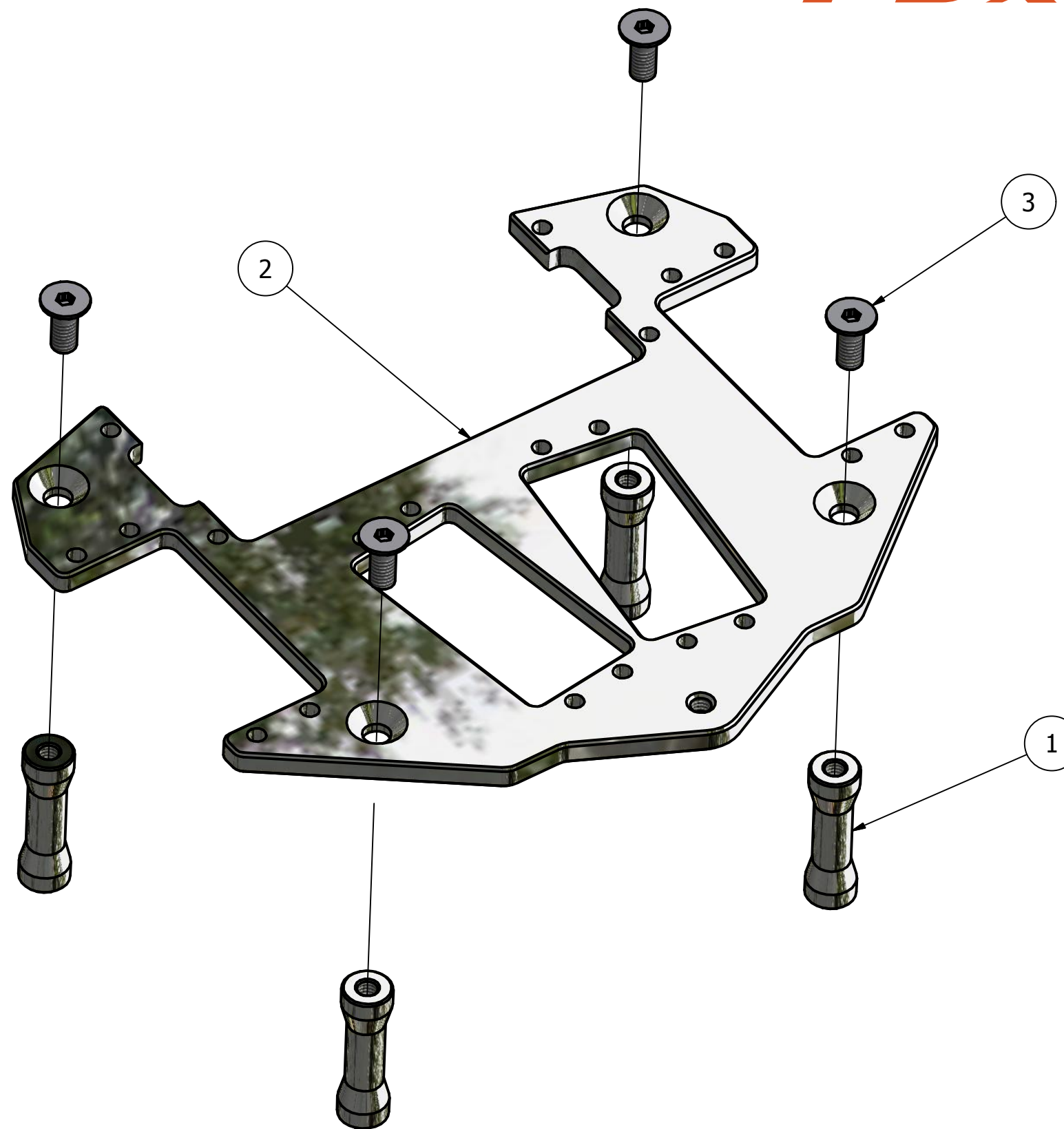
| ARTICLE | QTE | NUMERO DE PIECE | TITRE | DESCRIPTION |
|---------|-----|-----------------|---------------------------------------|-------------------------------------------|
| 1 | 1 | ETAPE 06 | | |
| 2 | 2 | S17125 | BAGUE DE ROTULE $\varnothing 5$ | |
| 3 | 2 | S17124 | CHAPPE DE BARRE ANTI ROULIS AVANT 5mm | |
| 4 | 1 | S17112 | BARRE ANTI ROULIS AVANT 5mm | |
| 5 | 2 | S17224 | CAPOT DE BARRE ANTI ROULIS | |
| 6 | 2 | S17223 | MOYEUX DE BARRE ANTI ROULIS AVANT 5mm | |
| 7 | 4 | M4 x 20 | | Vis cylindrique à six pans creux |
| 8 | 4 | M5 x 8 | | Vis forgée sans tête à six pans creux |
| 9 | 2 | M4 x 20 | | Vis forgée à tête bombée à six pans creux |



ETAPE 09

LISTE DE PIECES

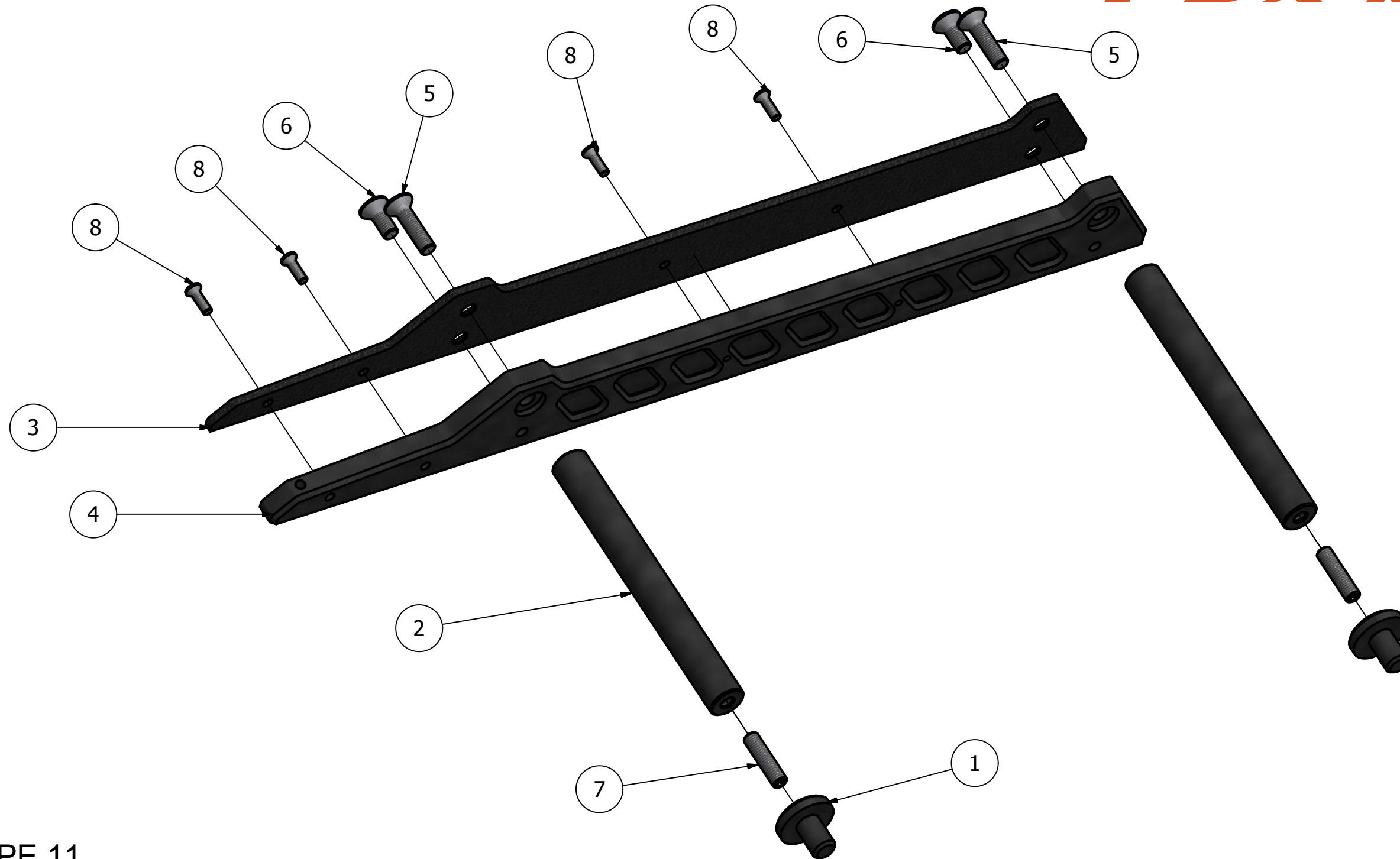
| ARTICLE | QTE | NUMERO DE PIECE | TITRE | DESCRIPTION |
|---------|-----|-----------------|------------------------------------|-------------|
| 1 | 1 | S17123 | AXE DE SAUVE SERVO | |
| 2 | 1 | S17129 | BAGUE INF SAUVE SERVO | |
| 3 | 1 | S17128 | BAGUE DE RESSORT SAUVE SERVO | |
| 4 | 1 | S17131 | RESSORT SAUVE SERVO | |
| 5 | 1 | S17121A | BRAS DE SAUVE SERVO COTE BIELETTES | |
| 6 | 1 | S17121B | BRAS DE SAUVE SERVO COTE SERVOS | |
| 7 | 1 | S17130 | BAGUE SUP SAUVE SERVO | |
| 8 | 1 | Circlip 7 mm | | |



ETAPE 10

LISTE DES PIECES

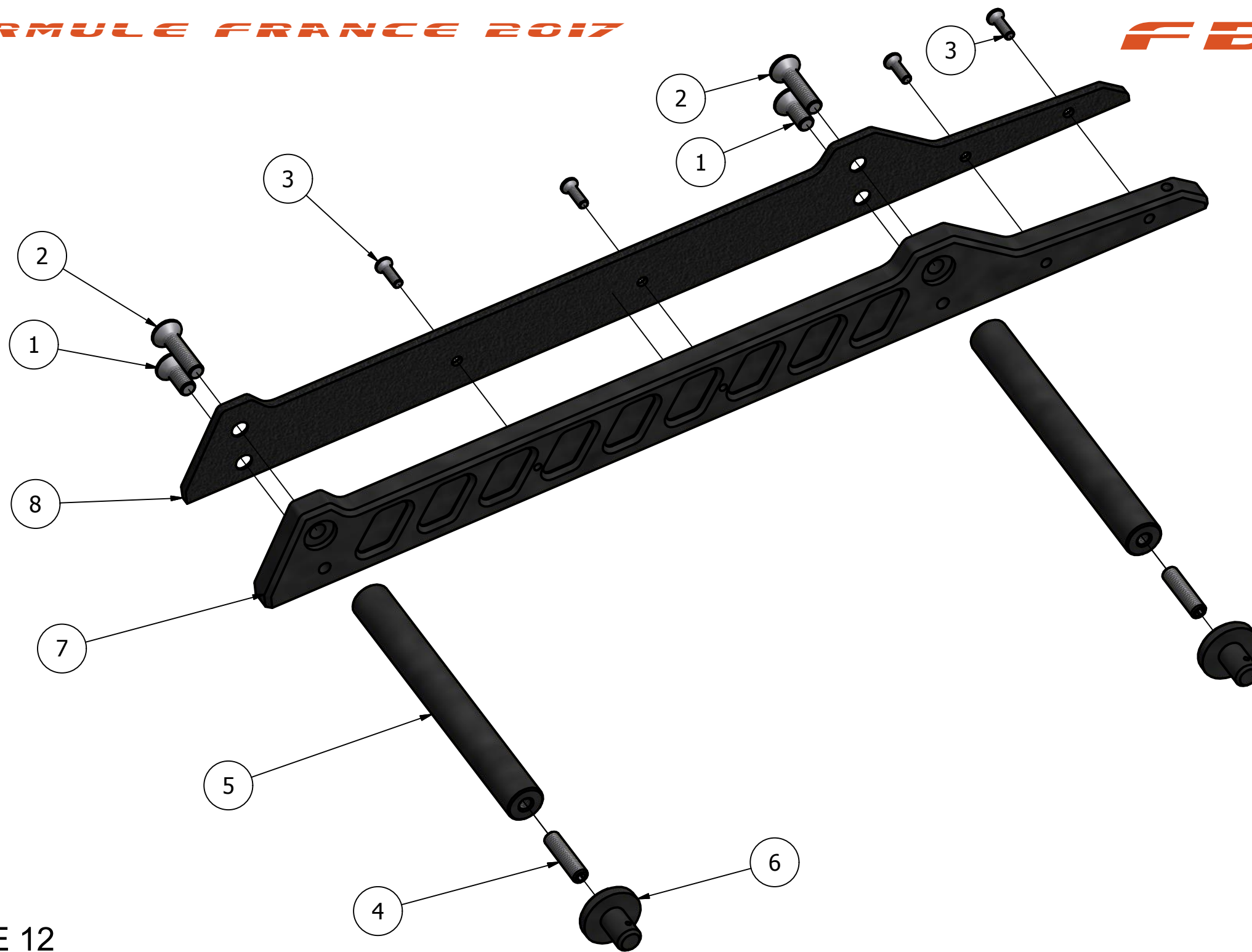
| ARTICLE | QTE | NUMERO DE PIECE | TITRE | DESCRIPTION |
|---------|-----|-----------------|----------------------------|-------------------------------------------|
| 1 | 4 | S17308 | COLONETTE DE PLATINE RADIO | |
| 2 | 1 | S17307 | PLATINE RADIO | |
| 3 | 4 | M4x10 | | Vis à tête fraisée plate à six pans creux |



ETAPE 11

LISTE DES PIECES

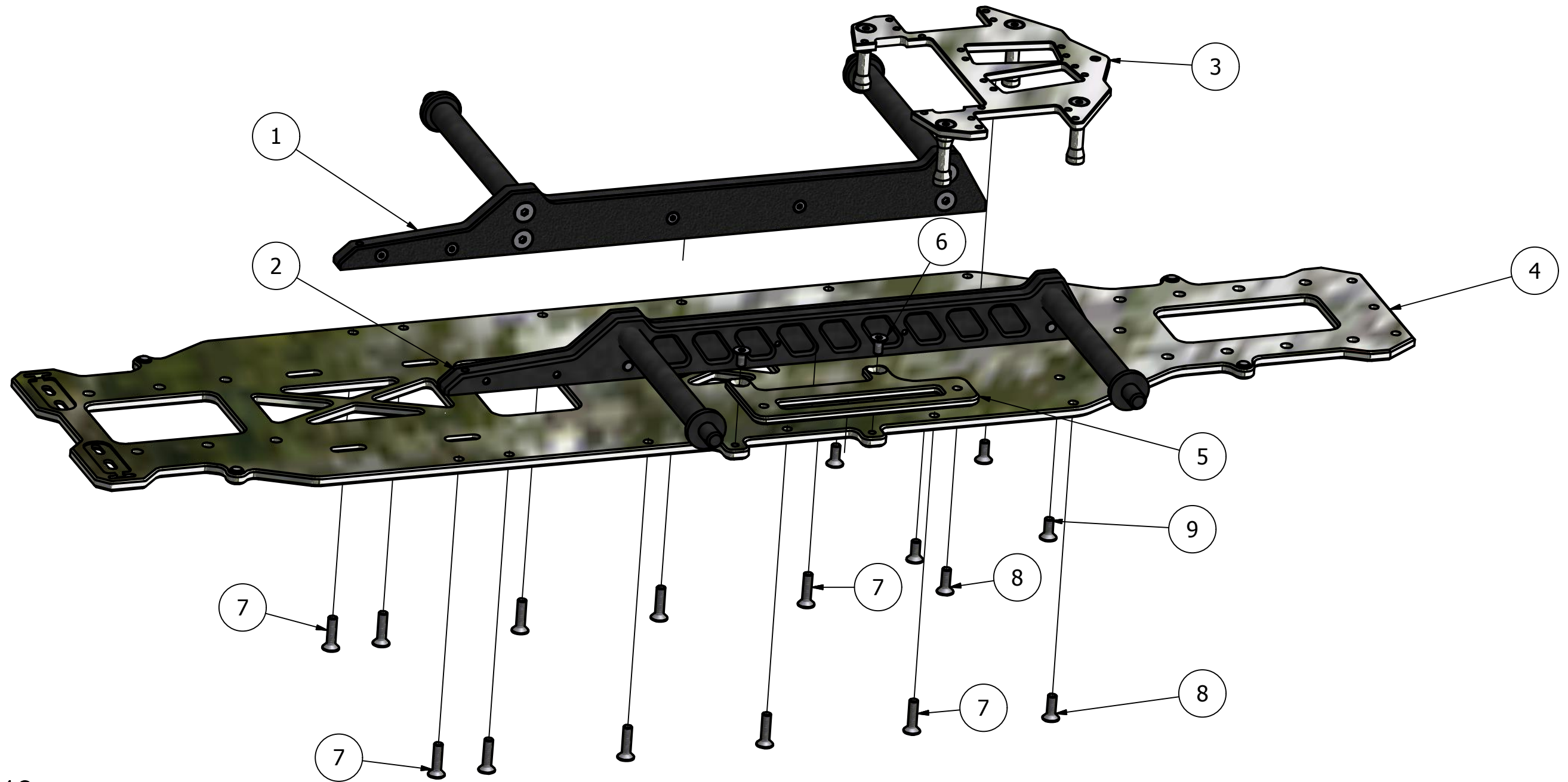
| ARTICLE | QTE | NUMERO DE PIECE | TITRE | DESCRIPTION |
|---------|-----|-----------------|--------------------------------|-------------------------------------------|
| 1 | 2 | S17306 | PLOT LATERAL DE CARROSSERIE | |
| 2 | 2 | S17304 | TIGE LATERALE DE CARROSSERIE | |
| 3 | 1 | S17302DR | RAIDISSEUR EPOXY LATERAL DROIT | |
| 4 | 1 | S17301DR | RAIDISSEURS LATERAL DROIT | |
| 5 | 2 | M5x20 | | Vis à tête fraisée plate à six pans creux |
| 6 | 2 | M5x12 | | Vis à tête fraisée plate à six pans creux |
| 7 | 2 | M5 x 20 | | Vis sans tête à six pans creux |
| 8 | 4 | M3x10 | | Vis à tête fraisée plate à six pans creux |



ETAPE 12

LISTE DE PIECES

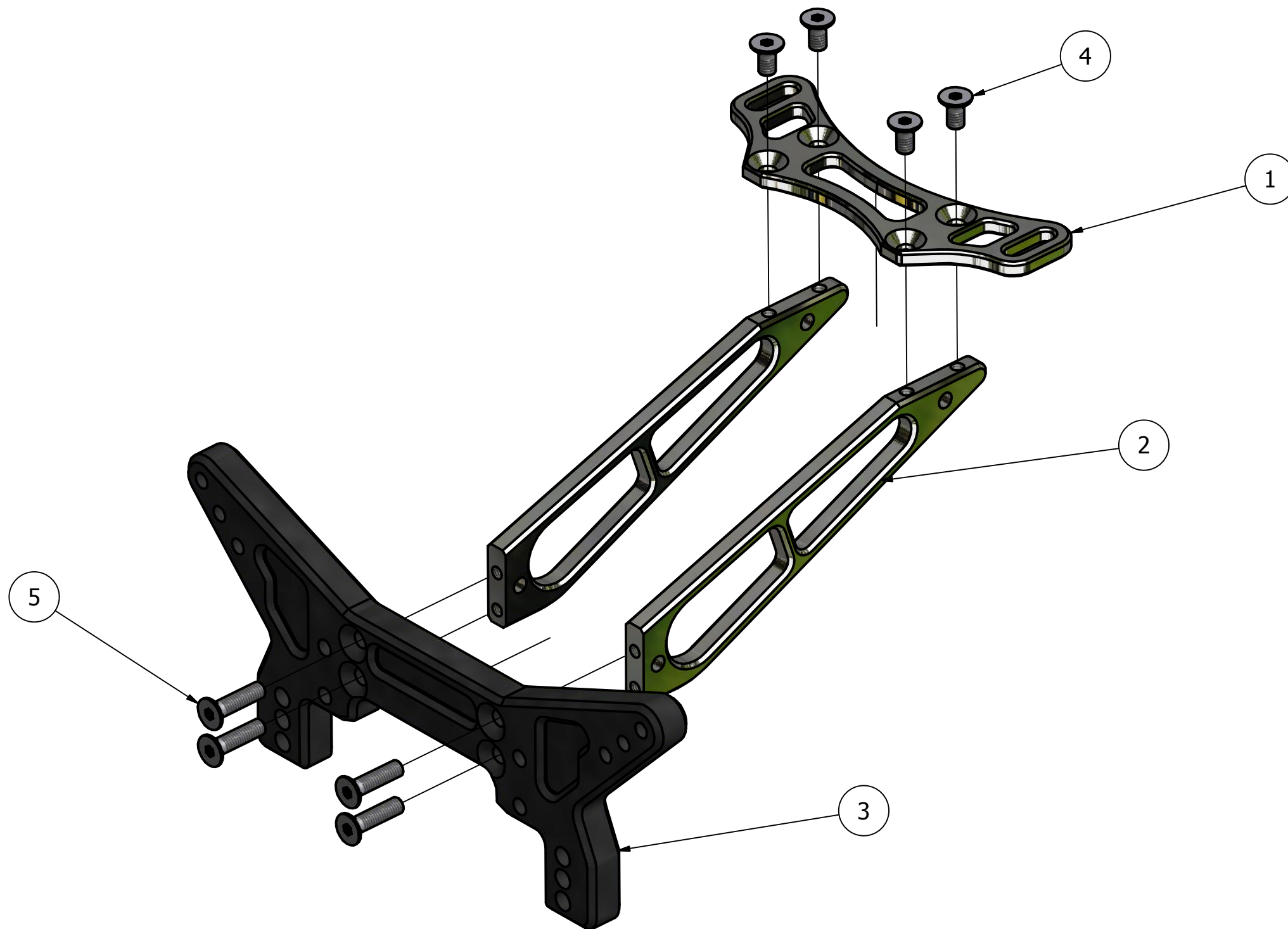
| ARTICLE | QTE | NUMERO DE PIECE | TITRE | DESCRIPTION |
|---------|-----|-----------------|---------------------------------|---------------------------------------------------|
| 6 | 2 | S17306 | PLOT LATERAL DE CARROSSERIE | |
| 5 | 2 | S17304 | TIGE LATERALE DE CARROSSERIE | |
| 8 | 1 | S17302GA | RAIDISSEUR LATERAL GAUCHE EPOXY | |
| 7 | 1 | S17301GA | RAIDISSEUR LATERAL GAUCHE | |
| 2 | 2 | M5x20 | | Vis à tête fraisée plate à six pans creux |
| 1 | 2 | M5x12 | | Vis à tête fraisée plate à six pans creux |
| 4 | 2 | M5 x 20 | | Vis sans tête à six pans creux |
| 3 | 4 | M3x10 | | Vis percées à tête fraisée plate à six pans creux |



ETAPE 13

LISTE DE PIECES

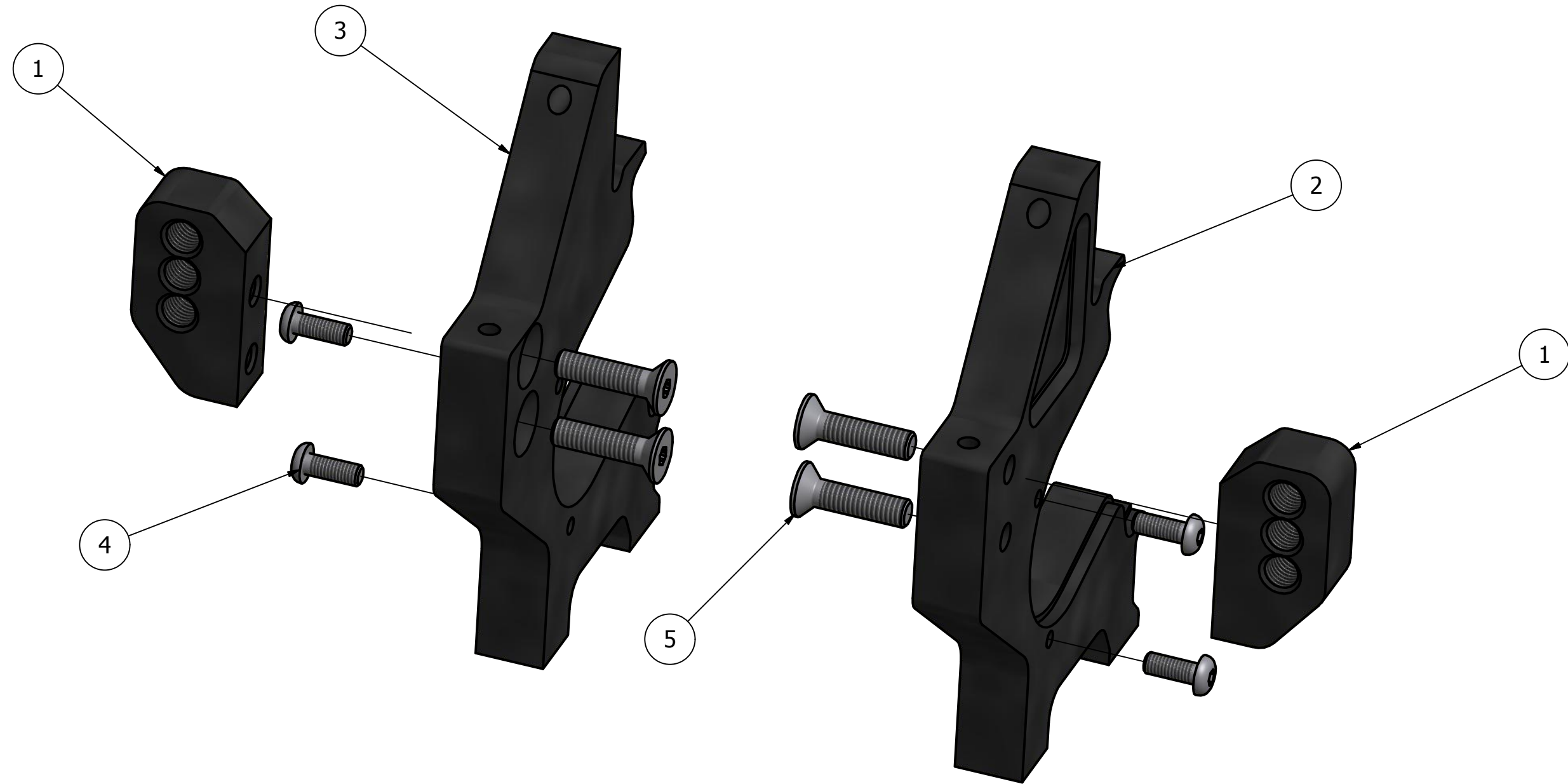
| ARTICLE | QTE | NUMERO DE PIECE | TITRE | DESCRIPTION |
|---------|-----|-----------------|-----------------|-------------------------------------------|
| 1 | 1 | ETAPE 10 | | |
| 2 | 1 | ETAPE 09 | | |
| 3 | 1 | ETAPE 08 | | |
| 4 | 1 | S17300 | CHASSIS | |
| 5 | 1 | S17309 | SUPPORT D'ACCUS | |
| 6 | 2 | M4x8 | | Vis à tête fraisée plate à six pans creux |
| 7 | 10 | M4x16 | | Vis à tête fraisée plate à six pans creux |
| 8 | 2 | M4x12 | | Vis à tête fraisée plate à six pans creux |
| 9 | 4 | M4x10 | | Vis à tête fraisée plate à six pans creux |
| 10 | 4 | M6x1 | | Vis sans tête à six pans creux |



ETAPE 14

LISTE DE PIECES

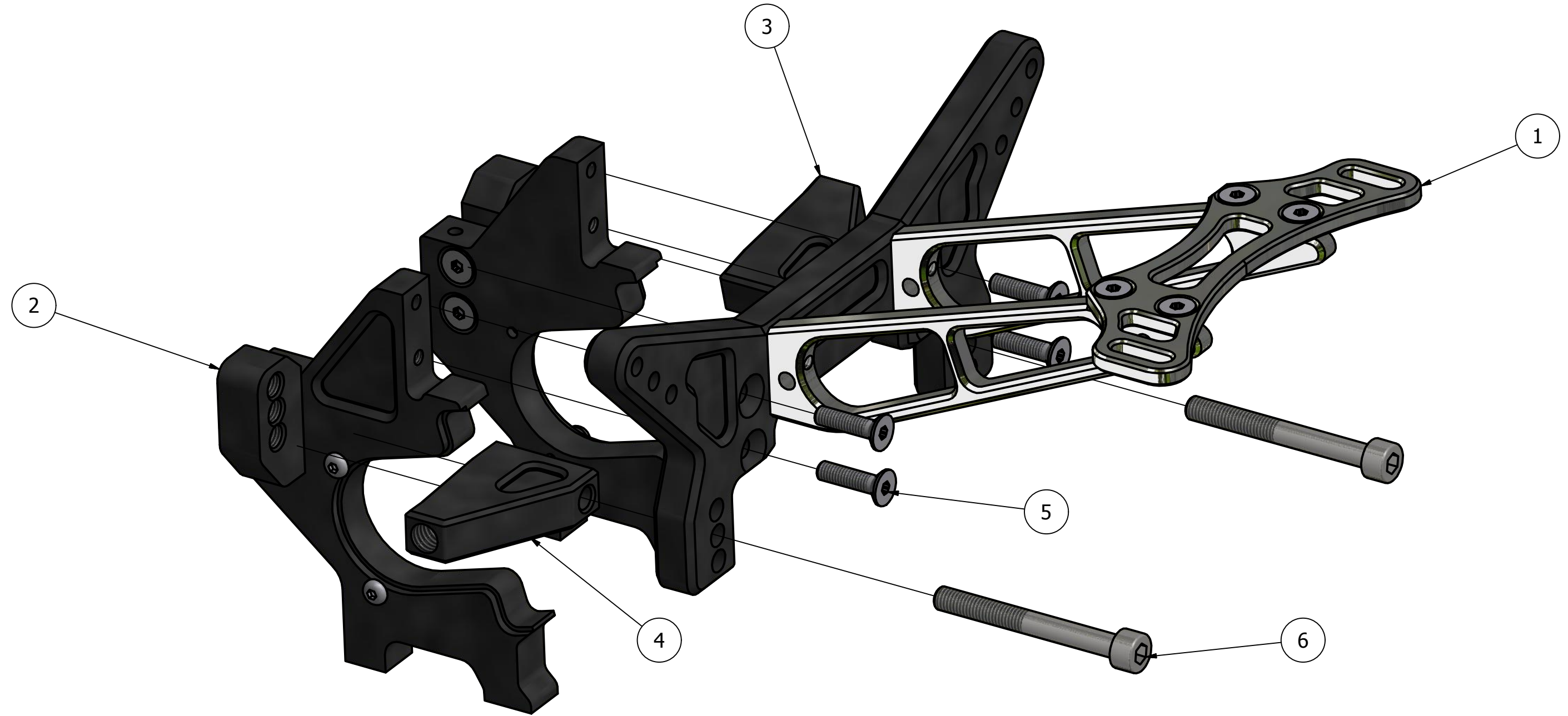
| ARTICLE | QTE | NUMERO DE PIECE | TITRE | DESCRIPTION |
|---------|-----|-----------------|-------------------------------|-------------------------------------------|
| 1 | 1 | S17208 | SUPPORT D'AMORTISSEUR ARRIERE | |
| 2 | 2 | S17207 | BRAS DE CARROSSERIE | |
| 3 | 1 | S17203 | SUPPORT AMORTISSEUR ARRIERE | |
| 4 | 4 | M4x8 | | Vis à tête fraisée plate à six pans creux |
| 5 | 4 | M4x12 | | Vis à tête fraisée plate à six pans creux |



ETAPE 15

LISTE DE PIECES

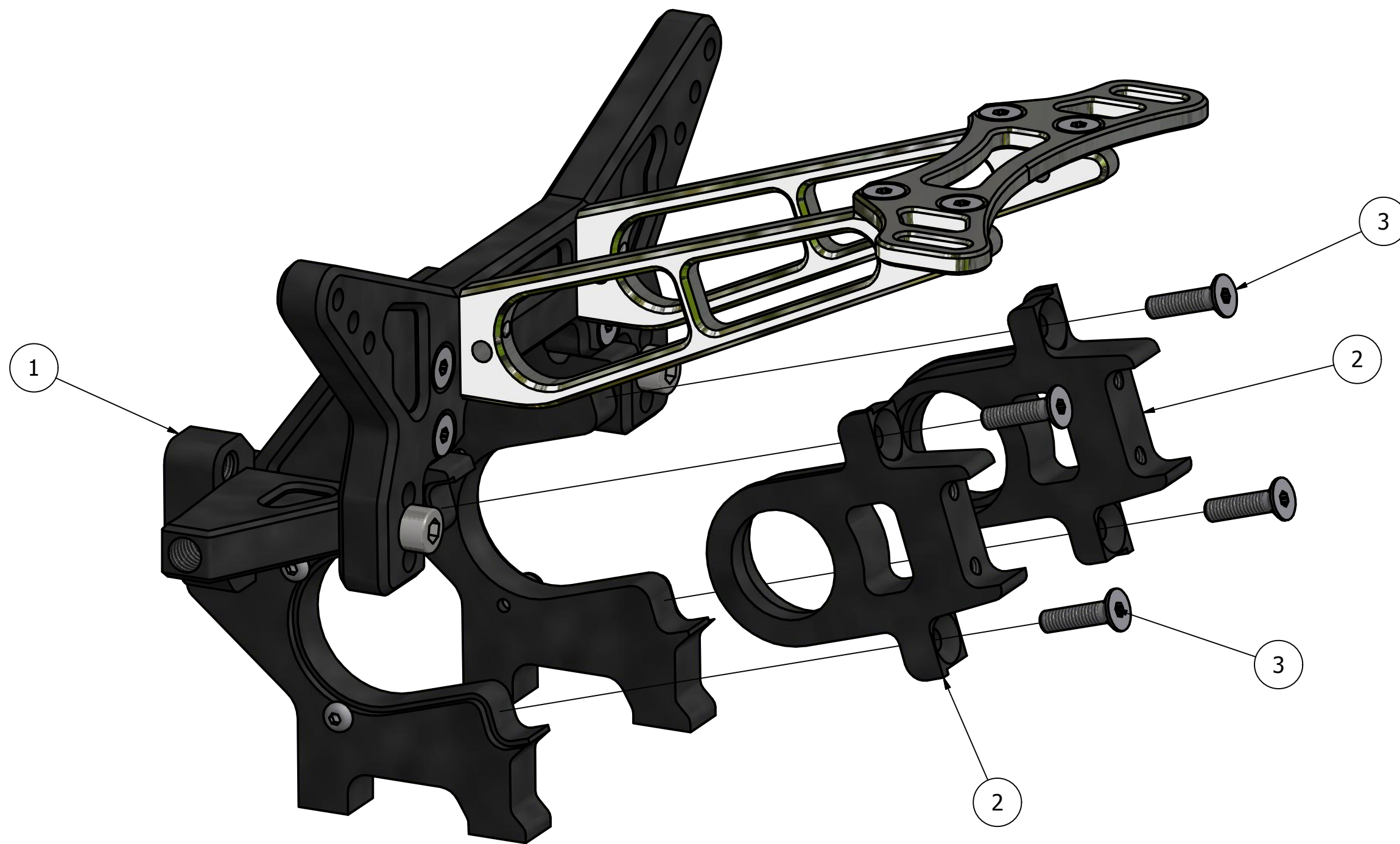
| ARTICLE | QTE | NUMERO DE PIECE | TITRE | DESCRIPTION |
|---------|-----|-----------------|---------------------------------|--------------------------------------------|
| 1 | 2 | S17227 | SUPPORT DE TRIANGLE SUP ARRIERE | |
| 2 | 1 | S17202GA | PALIER AR GAUCHE | |
| 3 | 1 | S17202DR | PALIER AR GAUCHE | |
| 4 | 4 | M3 x 8 | | Vis à tête hexagonale, bombée à pans creux |
| 5 | 4 | M4x16 | | Vis à tête fraisée plate à six pans creux |



ETAPE 16

LISTE DE PIECES

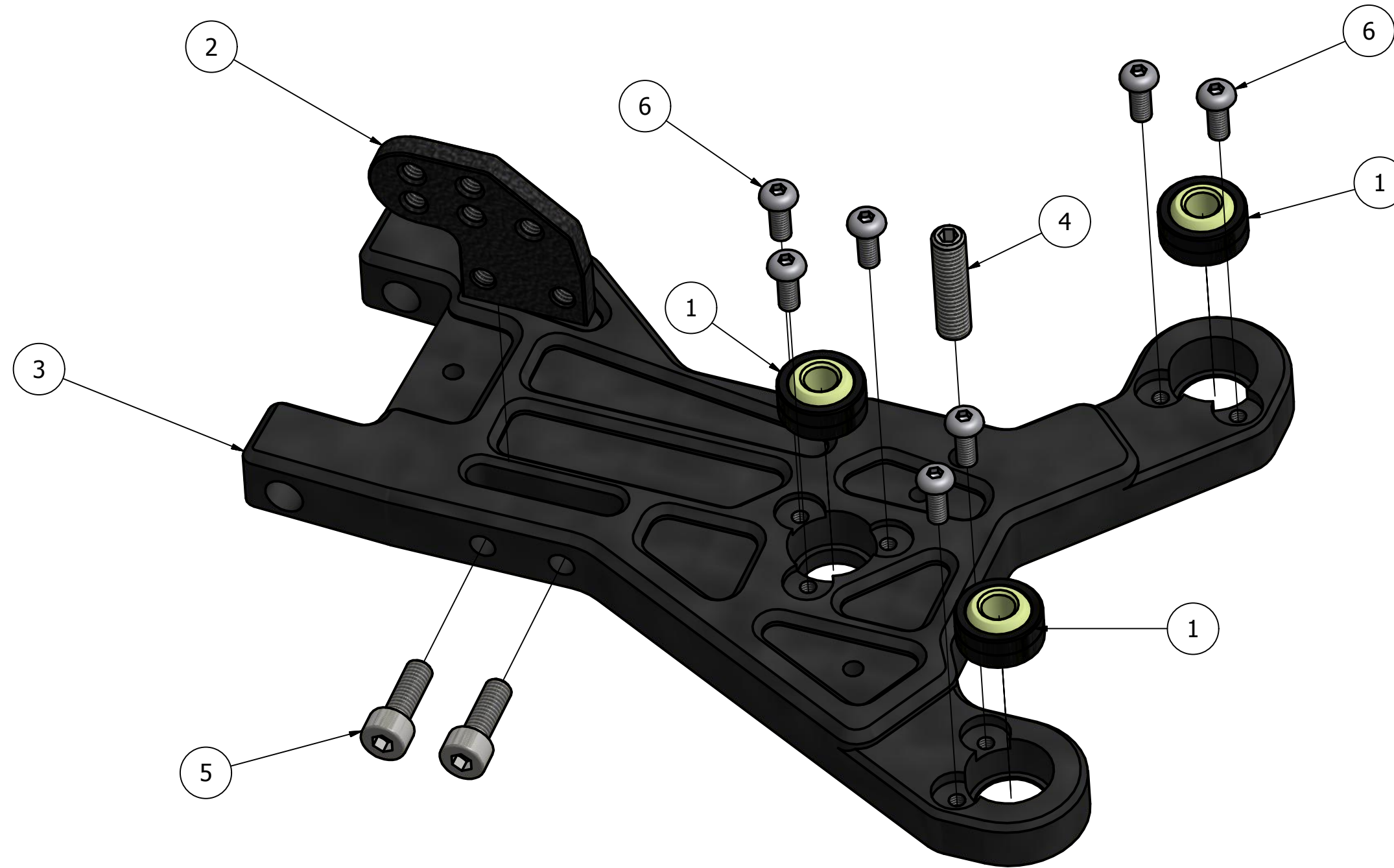
| ARTICLE | QTE | NUMERO DE PIECE | TITRE | DESCRIPTION |
|---------|-----|-----------------|-----------------------------|-------------------------------------------|
| 1 | 1 | ETAPE 12 | | |
| 2 | 1 | ETAPE 13 | | |
| 3 | 1 | S17226DR | TRIANGLE ARRIERE SUP DROIT | |
| 4 | 1 | S17226GA | TRIANGLE ARRIERE SUP GAUCHE | |
| 5 | 4 | M4x16 | | Vis à tête fraisée plate à six pans creux |
| 6 | 2 | M5 x 45 | | Vis cylindrique à six pans creux |



ETAPE 17

LISTE DE PIECES

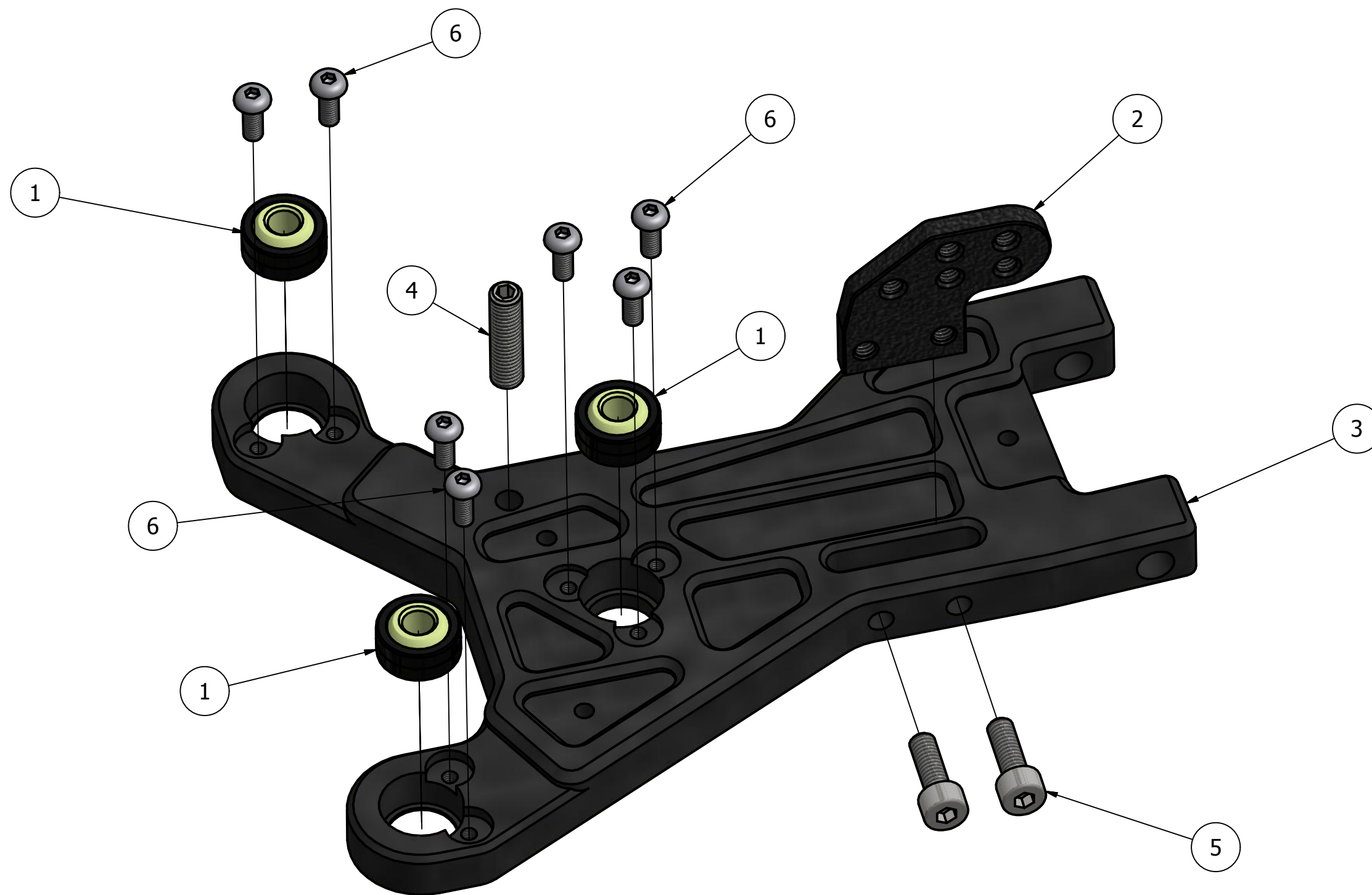
| ARTICLE | QTE | NUMERO DE PIECE | TITRE | DESCRIPTION |
|---------|-----|-----------------|----------------------|-------------------------------------------|
| 1 | 1 | ETAPE 14 | | |
| 2 | 2 | S17204GADR | NOIX DE DIFFERENTIEL | |
| 3 | 4 | M4x16 | | Vis à tête fraisée plate à six pans creux |



ETAPE 18

LISTE DE PIECES

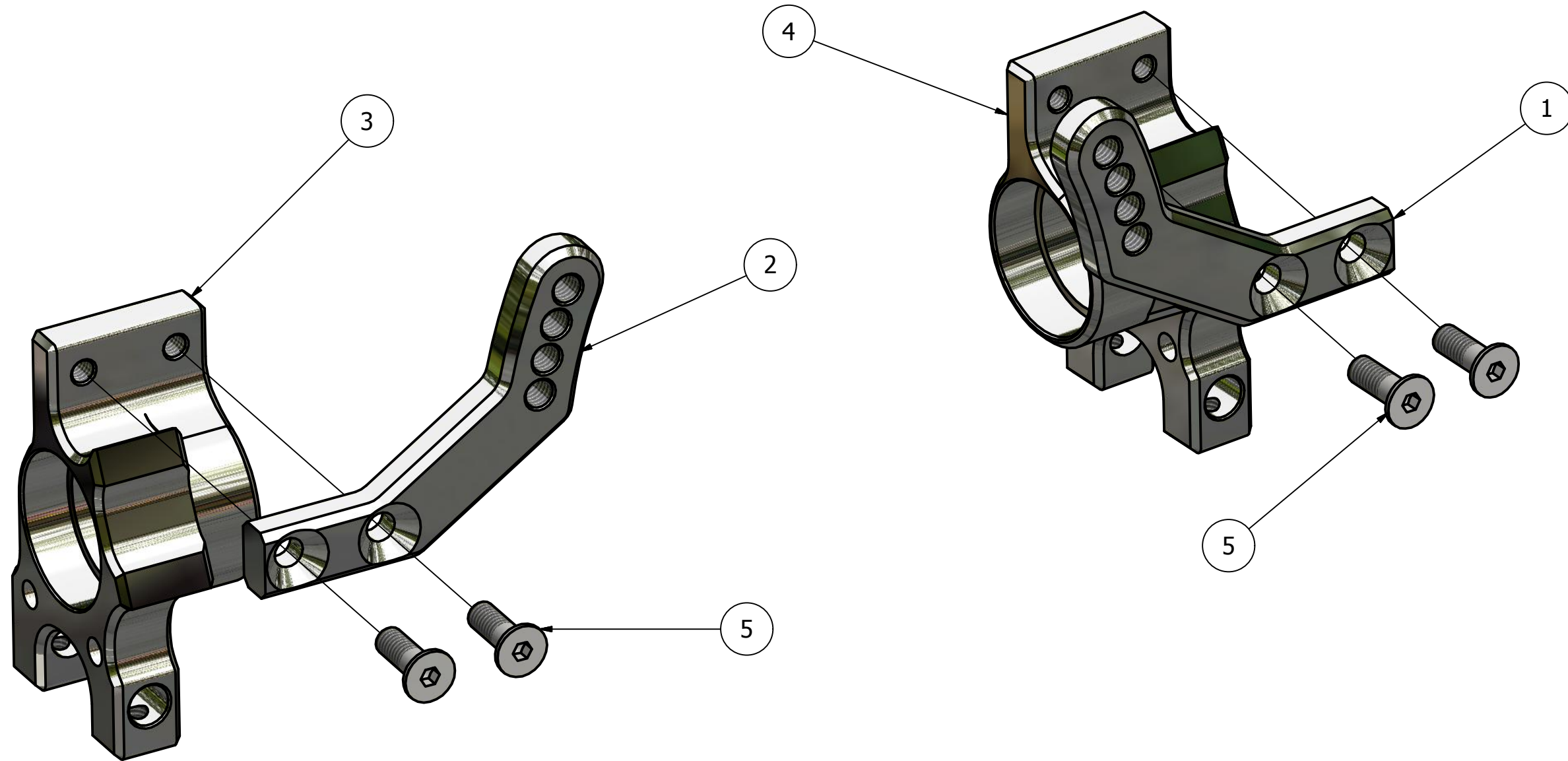
| ARTICLE | QTE | NUMERO DE PIECE | TITRE | DESCRIPTION |
|---------|-----|-----------------|-----------------------------------------|--------------------------------------------|
| 1 | 3 | S17500 | ROTULE DE TRIANGLE | |
| 2 | 1 | S17212 | PLATINE AMORTISSEUR DE TRIANGLE ARRIERE | |
| 3 | 1 | S17201GA | TRIANGLE INF ARRIERE GAUCHE | |
| 4 | 1 | M5 x 20 | | Vis sans tête à six pans creux |
| 5 | 2 | M4 x 12 | | Vis cylindrique à six pans creux |
| 6 | 7 | M3 x 8 | | Vis à tête hexagonale, bombée à pans creux |



ETAPE 19

LISTE DE PIECES

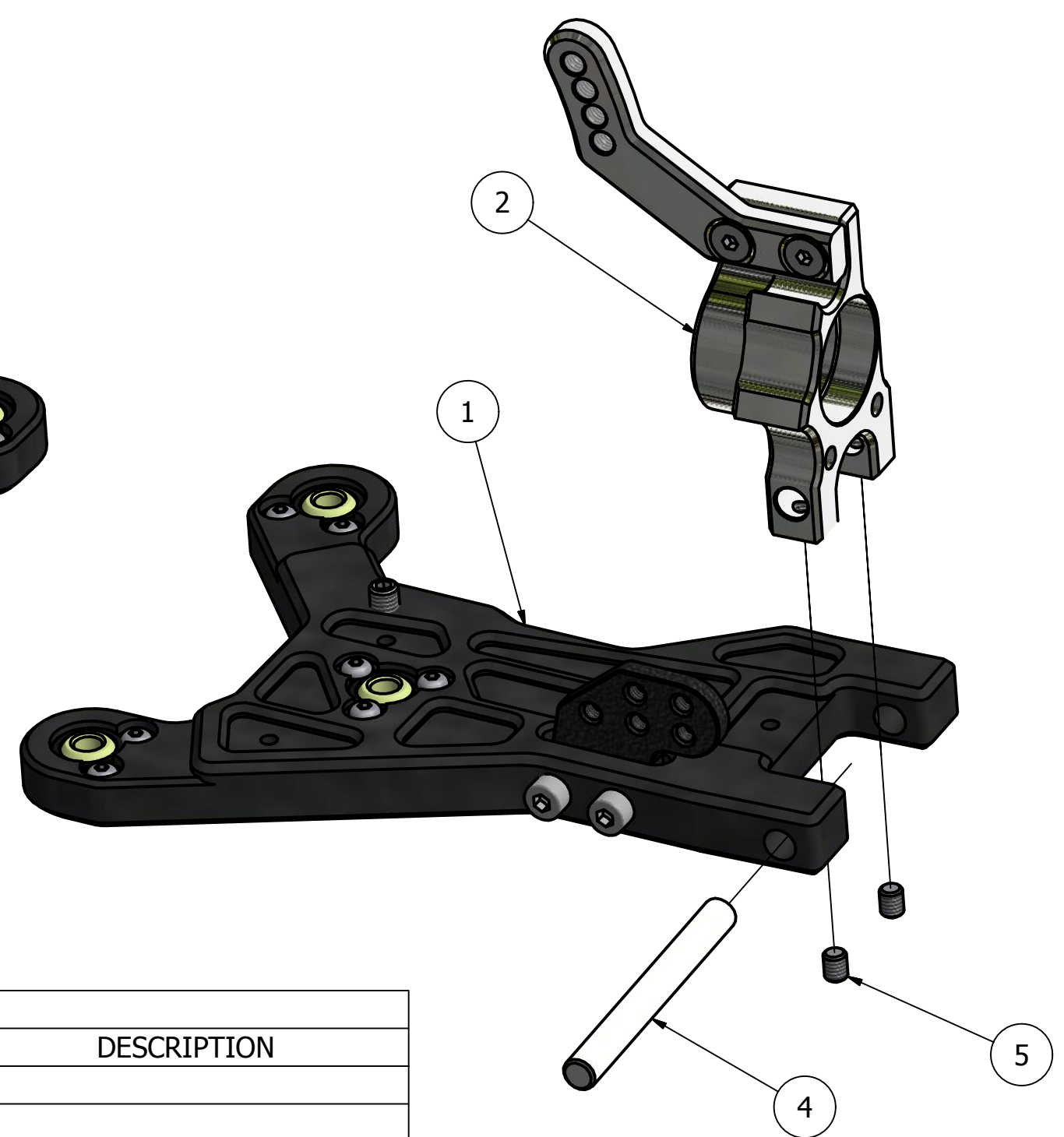
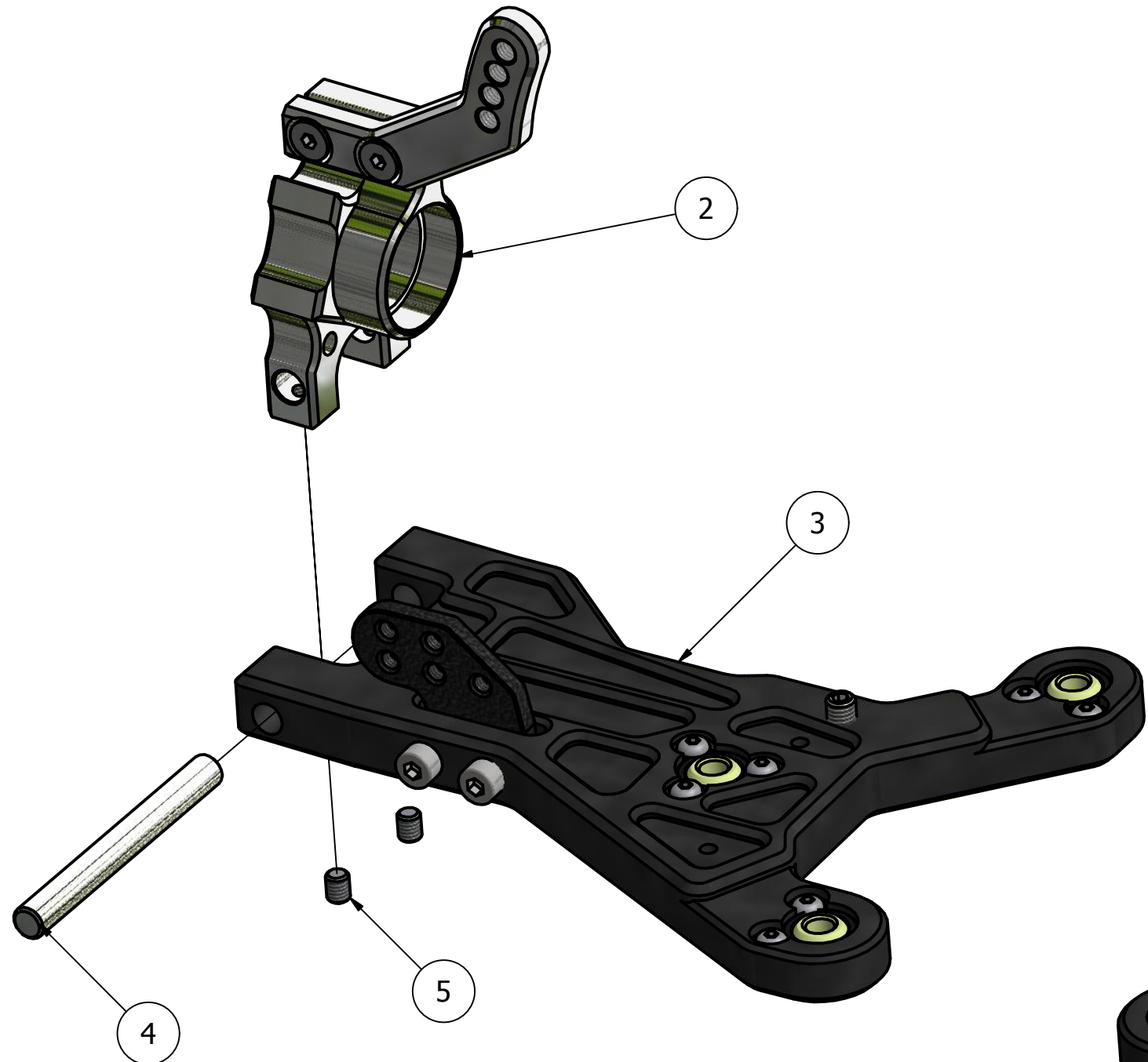
| ARTICLE | QTE | NUMERO DE PIECE | TITRE | DESCRIPTION |
|---------|-----|-----------------|-----------------------------------------|--------------------------------------------|
| 1 | 3 | S17500 | ROTULE DE TRIANGLE | |
| 2 | 1 | S17212 | PLATINE AMORTISSEUR DE TRIANGLE ARRIERE | |
| 3 | 1 | S17201DR | TRIANGLE INF ARRIERE DROIT | |
| 4 | 1 | M5 x 20 | | Vis sans tête à six pans creux |
| 5 | 2 | M4 x 12 | | Vis cylindrique à six pans creux |
| 6 | 7 | M3 x 8 | | Vis à tête hexagonale, bombée à pans creux |



ETAPE 20

LISTE DE PIECES

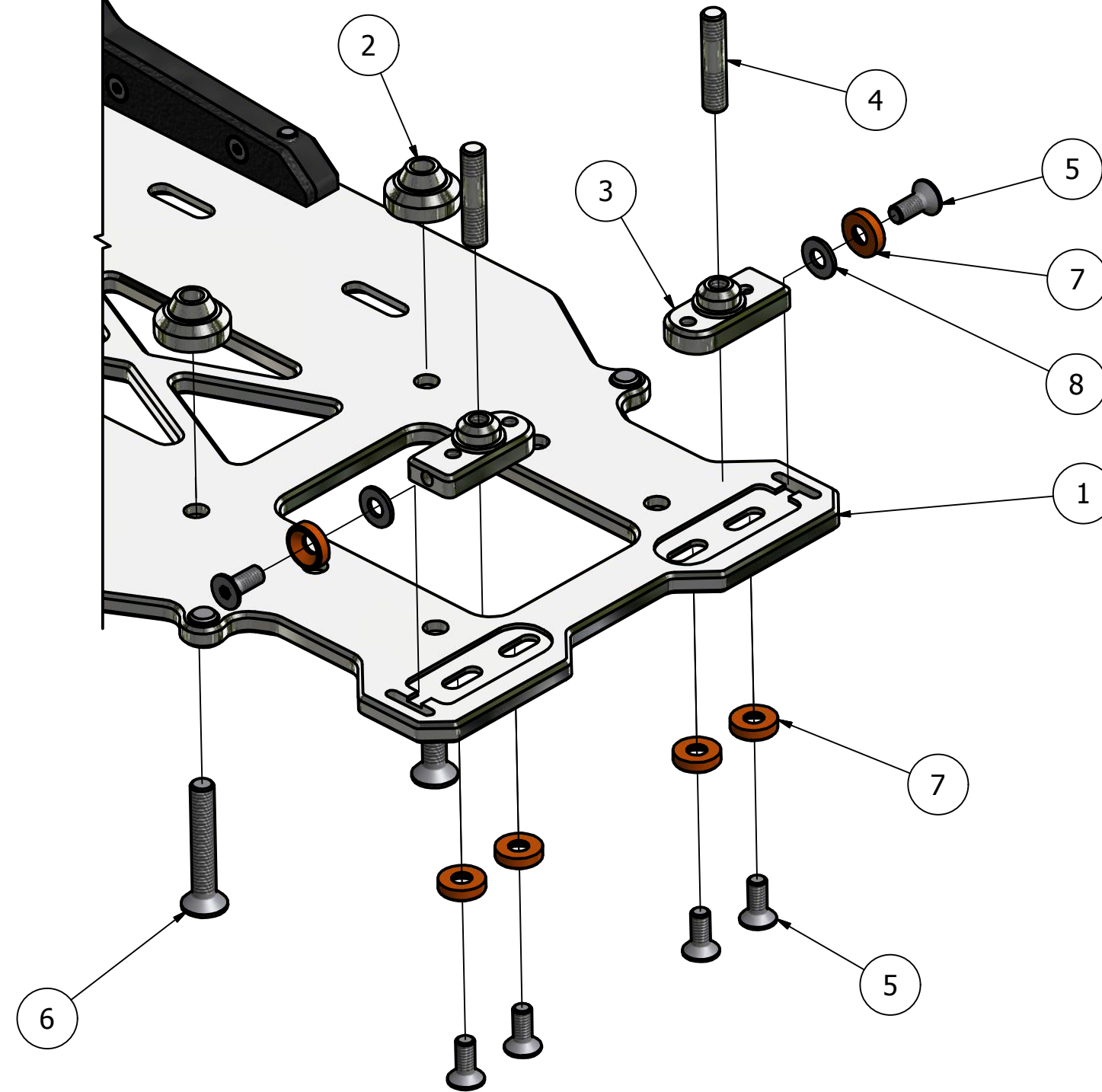
| ARTICLE | QTE | NUMERO DE PIECE | TITRE | DESCRIPTION |
|---------|-----|-----------------|----------------------------------|-------------------------------------|
| 1 | 1 | S17215GA | REHAUSSE DE FUSEE ARRIERE GAUCHE | |
| 2 | 1 | S17215DR | REHAUSSE DE FUSEE ARRIERE DROIT | |
| 3 | 1 | S17214GA | FUSEE ARRIERE GAUCHE | |
| 4 | 1 | S17214DR | FUSEE ARRIERE DROITE | |
| 5 | 4 | M4 x 12 | | Vis à tête fraisée à six pans creux |



ETAPE 21

LISTE DE PIECES

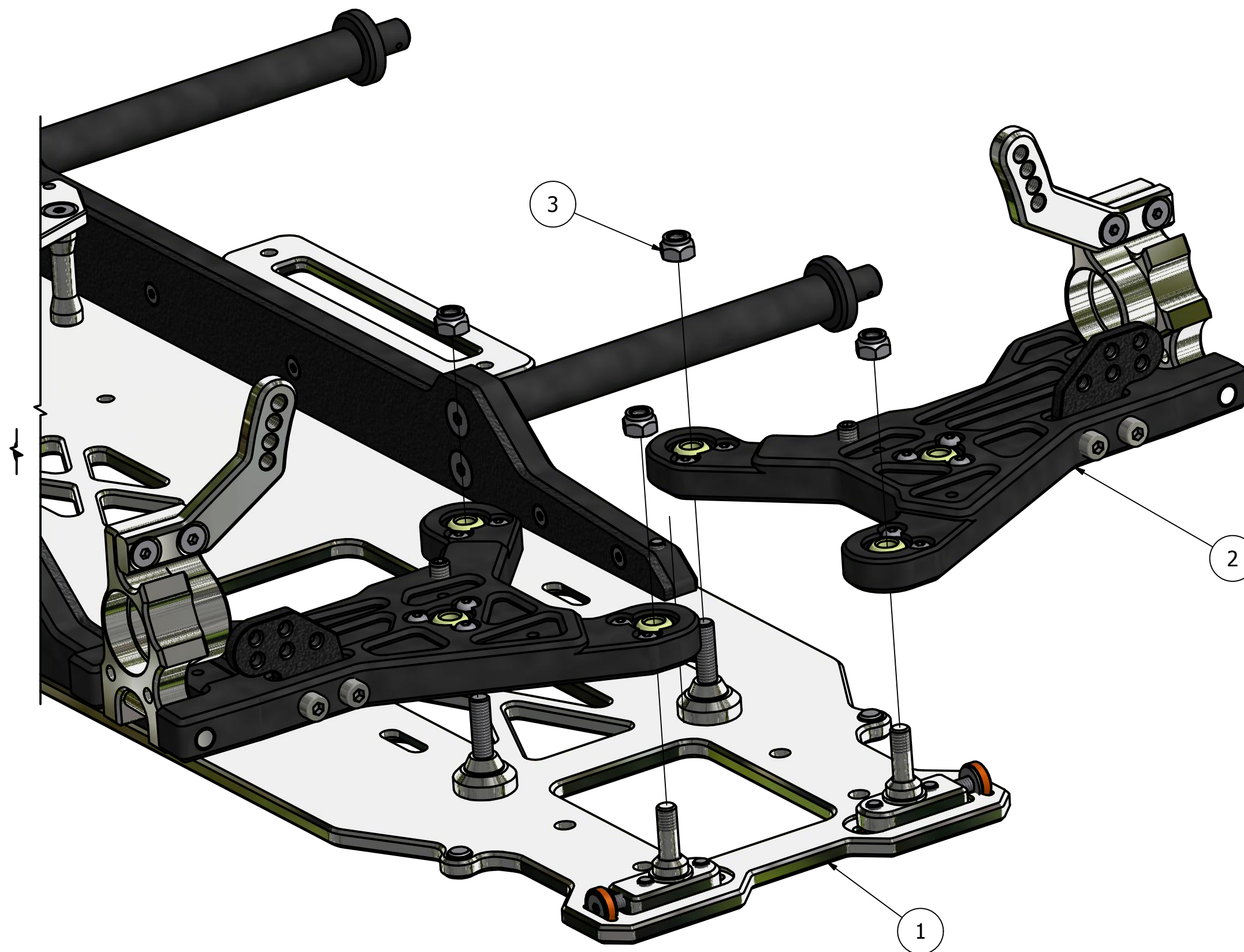
| ARTICLE | QTE | NUMERO DE PIECE | TITRE | DESCRIPTION |
|---------|-----|-----------------|-----------------------------|--------------------------------|
| 1 | 1 | ETAPE 17 | | |
| 2 | 1 | ETAPE 18 | | |
| 3 | 1 | ETAPE 16 | | |
| 4 | 2 | S17217 | AXE DE TRIANGLE INF ARRIERE | |
| 5 | 4 | M4x0,7 | | Vis sans tête à six pans creux |



ETAPE 22

LISTE DE PIECES

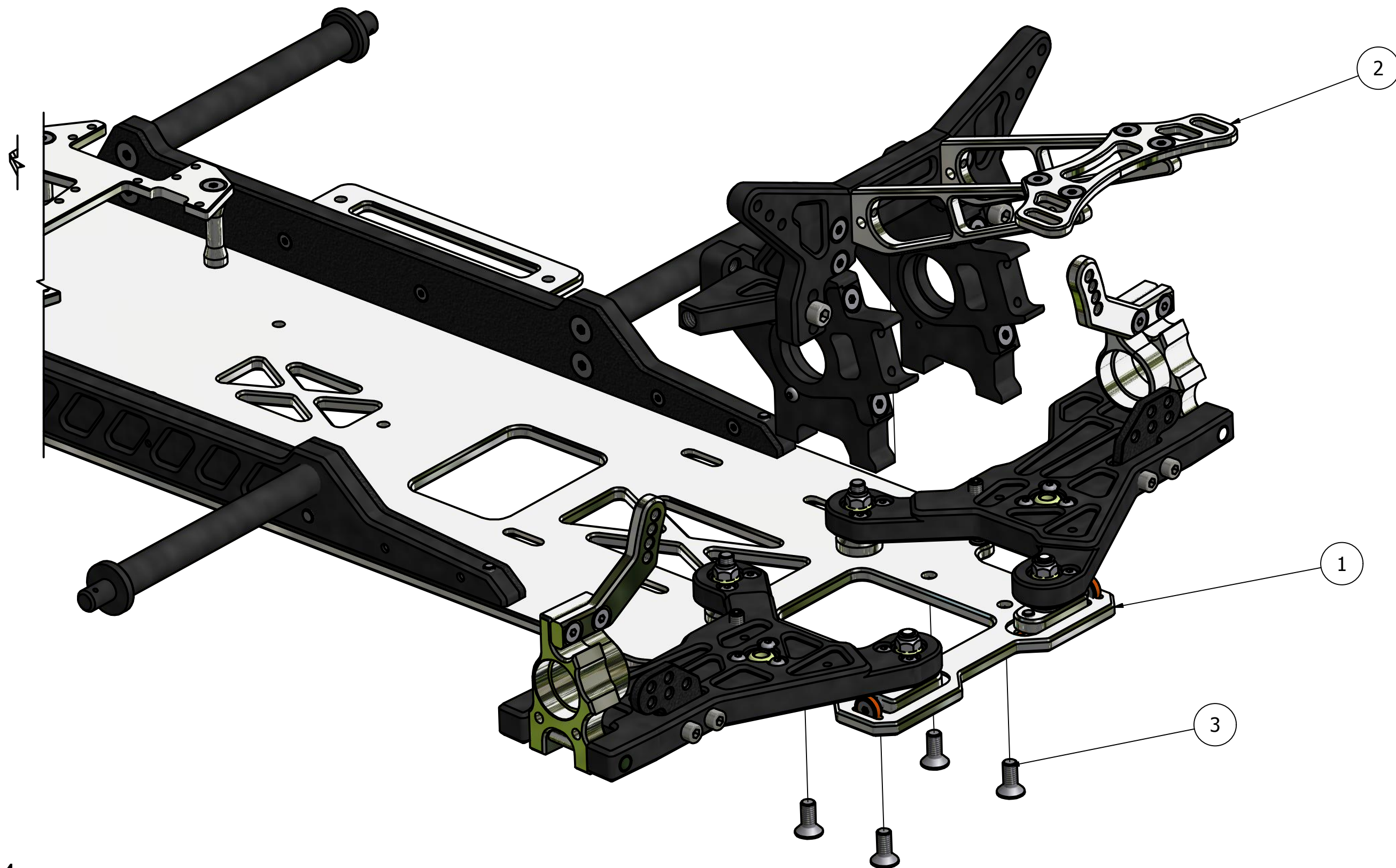
| ARTICLE | QTE | NUMERO DE PIECE | TITRE | DESCRIPTION |
|---------|-----|---------------------|---------------------------|-------------------------------------------|
| 1 | 1 | ETAPE 11 | | |
| 2 | 2 | S17216 | PLOT DE TRIANGLE 8mm | |
| 3 | 2 | S17310 | PLOT DE TRIANGLE REGLABLE | |
| 4 | 2 | S17211 | GOUGEON ARRIERE 2017 FF | |
| 5 | 6 | M4x10 | | Vis à tête fraisée plate à six pans creux |
| 6 | 2 | M5x30 | | Vis à tête fraisée plate à six pans creux |
| 7 | 6 | Coupelle conique M4 | | |
| 8 | 2 | ø4,0 | | Rondelle |



ETAPE 23

LISTE DE PIECES

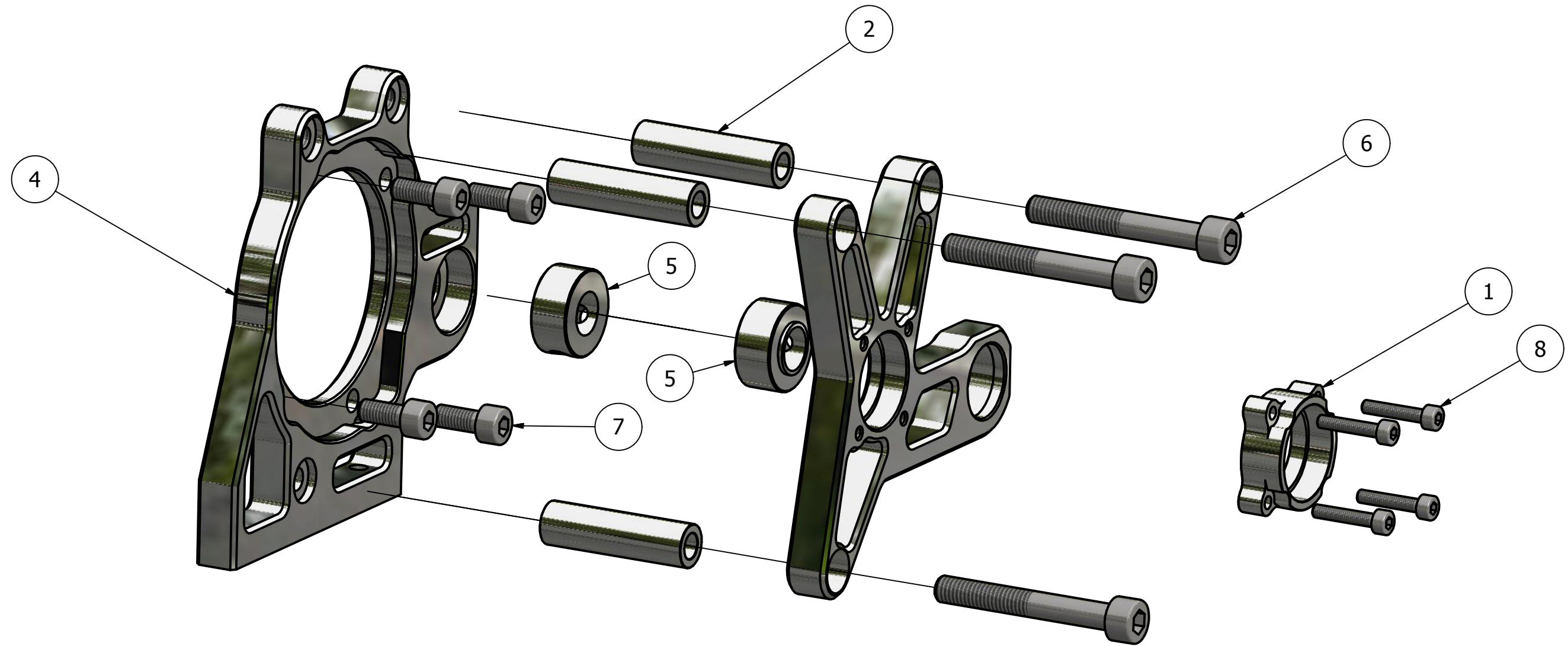
| ARTICLE | QTE | NUMERO DE PIECE | TITRE | DESCRIPTION |
|---------|-----|-----------------|-------|----------------------------|
| 1 | 1 | ETAPE 20 | | |
| 2 | 1 | ETAPE 19 | | |
| 3 | 4 | M5 x 0.8 | | Ecrou hexagonal autofreiné |



ETAPE 24

LISTE DE PIECES

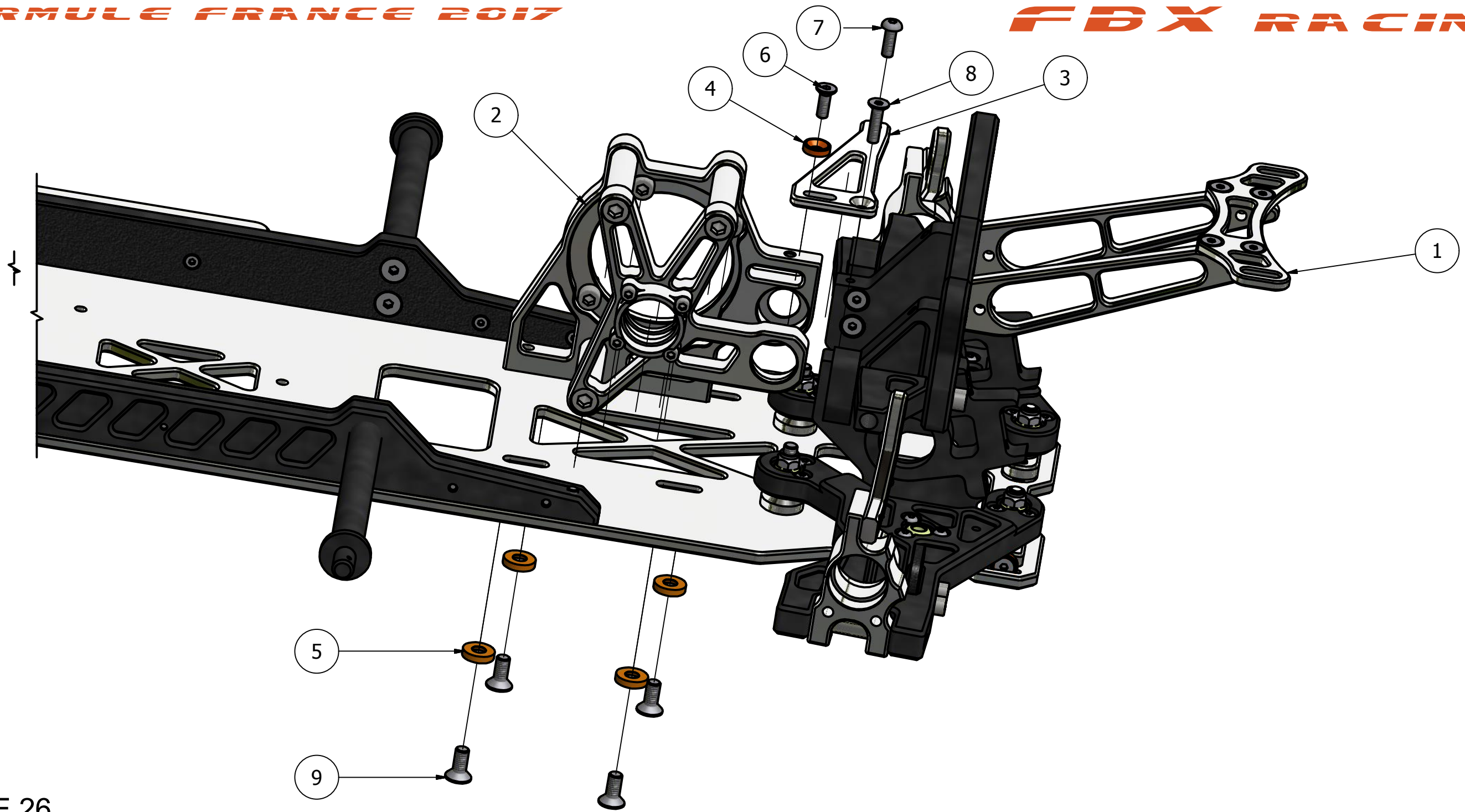
| ARTICLE | QTE | NUMERO DE PIECE | TITRE | DESCRIPTION |
|---------|-----|-----------------|-------|-------------------------------------------|
| 1 | 1 | ETAPE 23 | | |
| 2 | 1 | ETAPE 17 | | |
| 3 | 4 | M5x12 | | Vis à tête fraisée plate à six pans creux |



ETAPE 25

LISTE DE PIECES

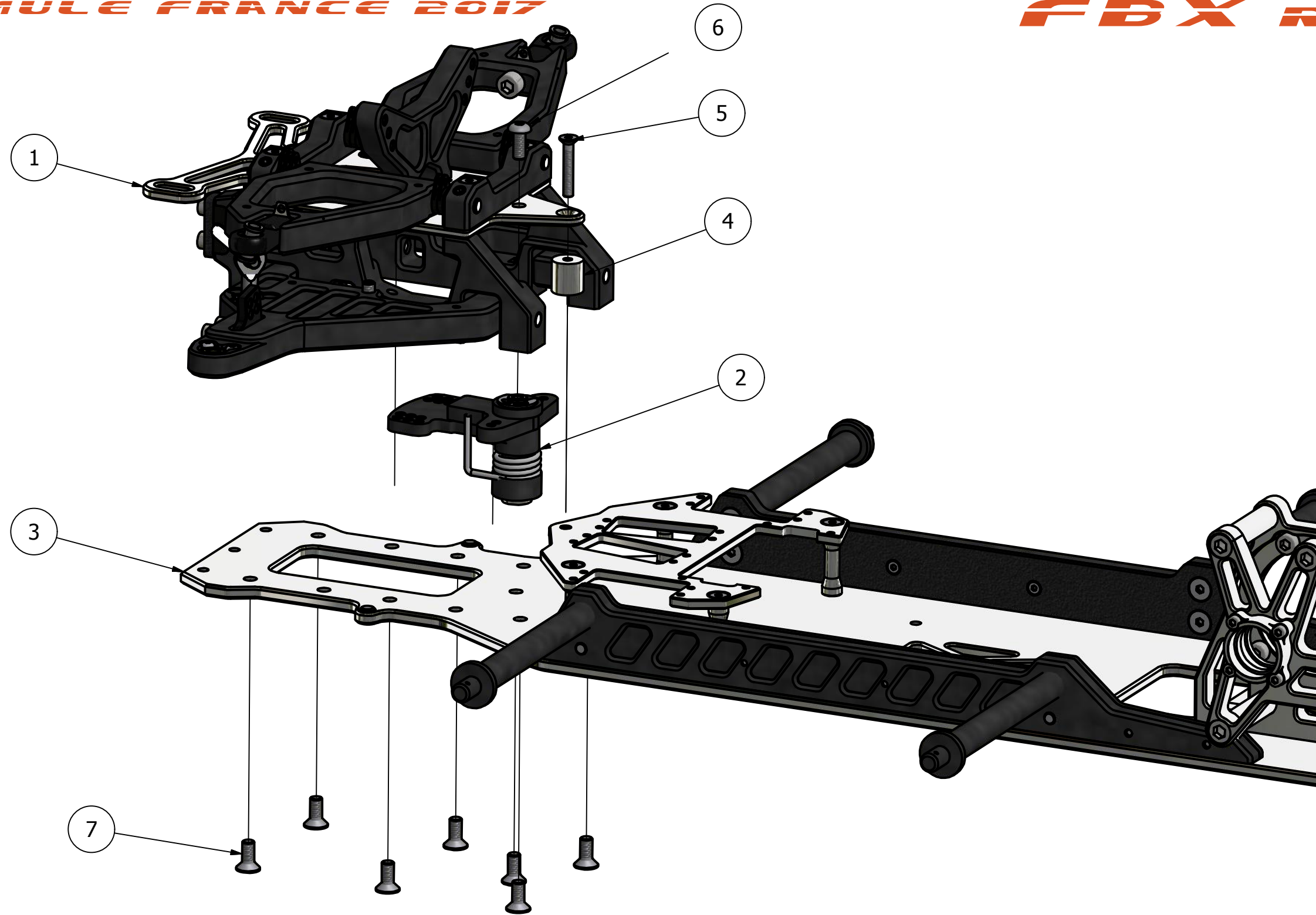
| ARTICLE | QTE | NUMERO DE PIECE | TITRE | DESCRIPTION |
|---------|-----|-----------------|----------------------------|----------------------------------|
| 1 | 1 | S17407 | MOYEU D'ETOILE RAPPORTE | |
| 2 | 3 | S17403 | COLONETTE DE TRANSMISSION | |
| 3 | 1 | S17401 | ETOILE DE TRANSMISSION | |
| 4 | 1 | S17400 | SUPPORT MOTEUR | |
| 5 | 2 | S17405 | BAGUE D'ARRET TRANSMISSION | |
| 6 | 3 | M6 x 45 | | Vis cylindrique à six pans creux |
| 7 | 4 | M5 x 12 | | Vis cylindrique à six pans creux |
| 8 | 4 | M3 x 16 | | Vis cylindrique à six pans creux |



ETAPE 26

LISTE DE PIECES

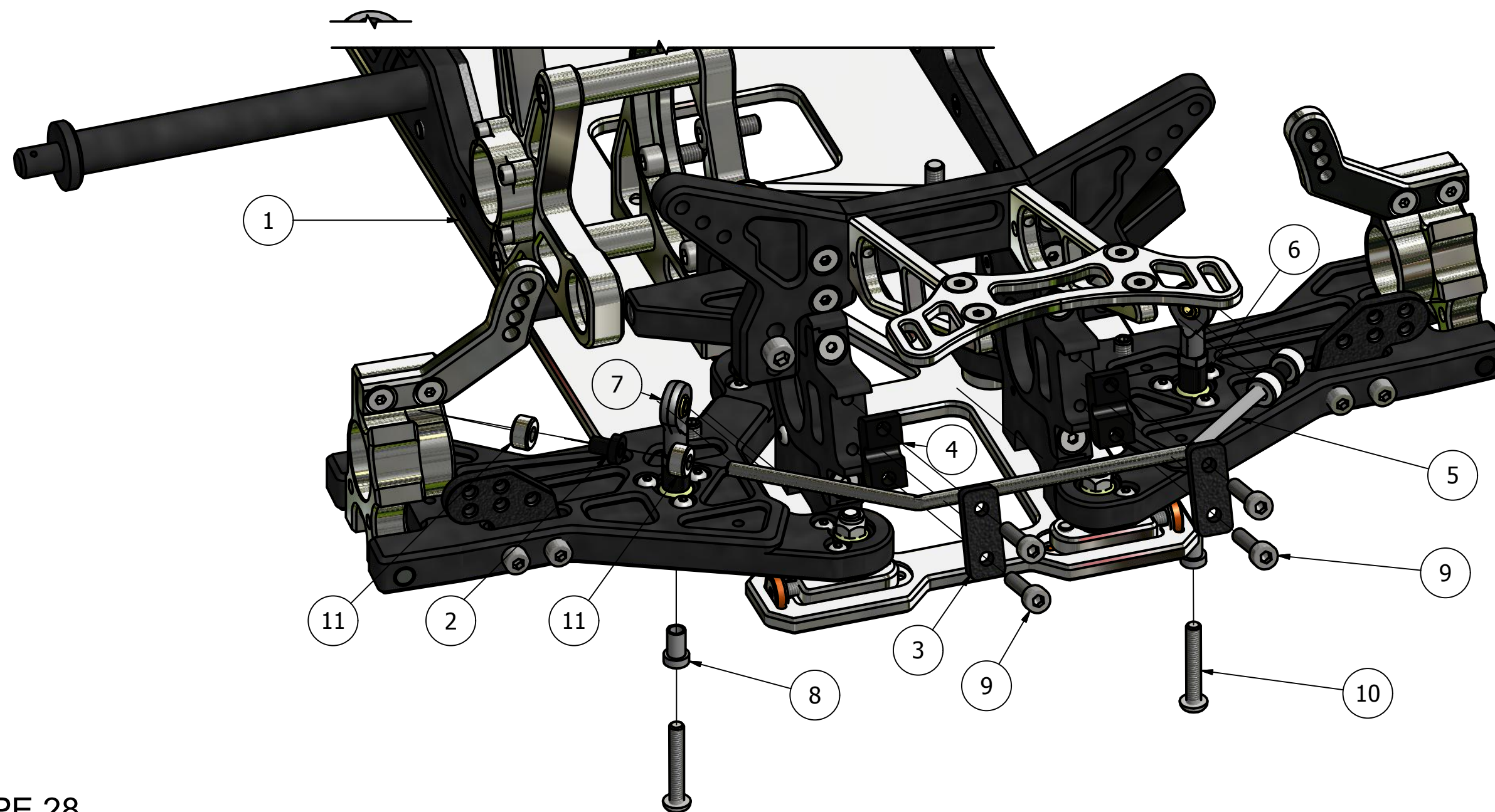
| ARTICLE | QTE | NUMERO DE PIECE | TITRE | DESCRIPTION |
|---------|-----|---------------------|--------------------------|--------------------------------------------|
| 1 | 1 | ETAPE 22 | | |
| 2 | 1 | ETAPE 23 | | |
| 3 | 1 | S17206 | RENFORT DE TRAIN ARRIERE | |
| 4 | 1 | Coupelle conique M4 | | |
| 5 | 4 | Coupelle conique M5 | | |
| 6 | 1 | M4 x 12 | | Vis à tête fraisée à six pans creux |
| 7 | 1 | M4 x 12 | | Vis à tête hexagonale, bombée à pans creux |
| 8 | 1 | M4x16 | | Vis à tête fraisée plate à six pans creux |
| 9 | 4 | M5x12 | | Vis à tête fraisée plate à six pans creux |



ETAPE 27

LISTE DE PIECES

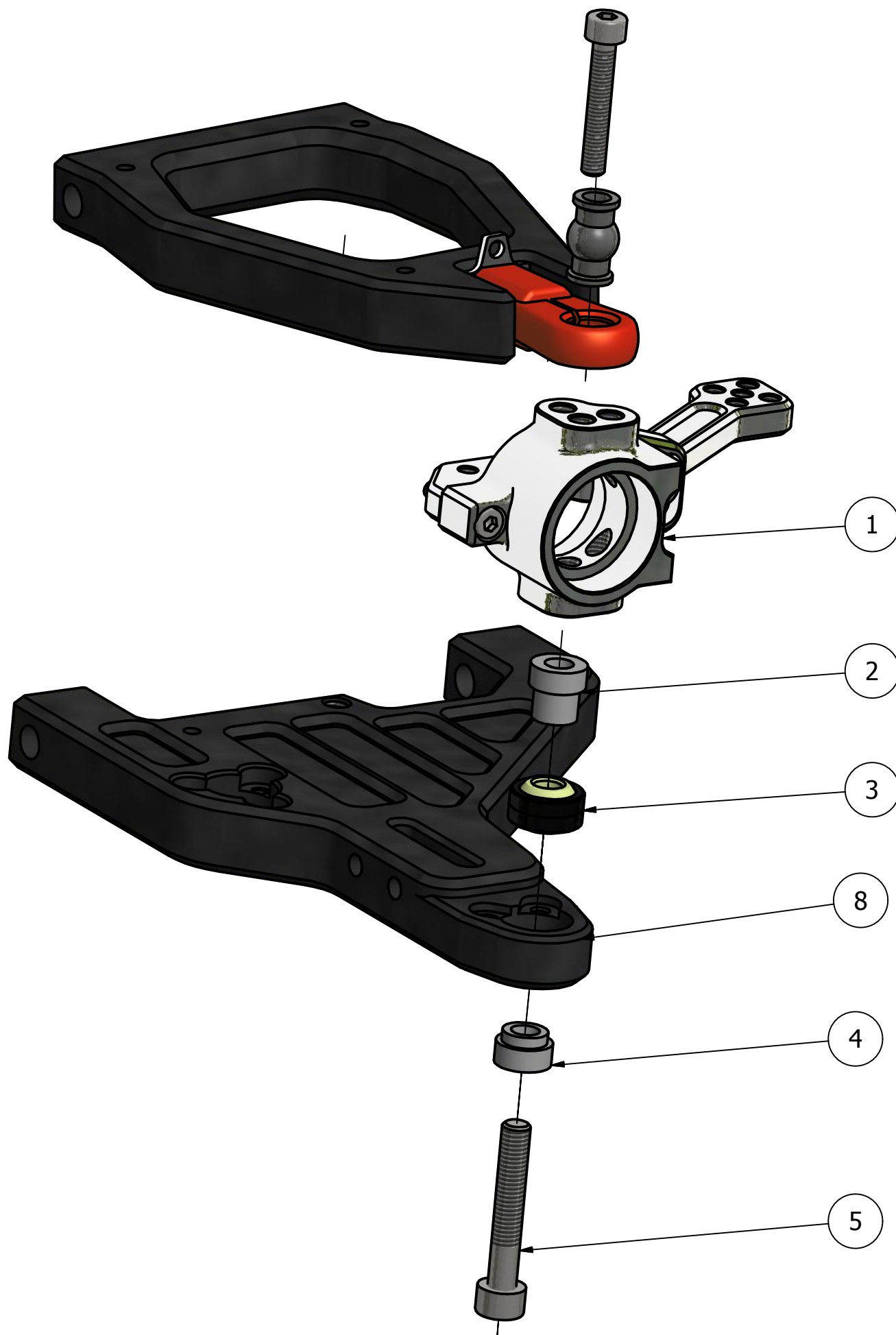
| ARTICLE | QTE | NUMERO DE PIECE | TITRE | DESCRIPTION |
|---------|-----|-----------------|--------------------------|---------------------------------------------------|
| 1 | 1 | ETAPE 06 | | |
| 2 | 1 | ETAPE 07 | | |
| 3 | 1 | ETAPE 24 | | |
| 4 | 1 | S17122 | COLONETTE DE TRAIN AVANT | |
| 5 | 1 | M4 x 25 | | Vis à tête fraisée à six pans creux |
| 6 | 1 | M5 x 12 | | Vis à tête hexagonale, bombée à pans creux |
| 7 | 7 | M5x12 | | Vis percées à tête fraisée plate à six pans creux |



ETAPE 28

LISTE DE PIECES

| ARTICLE | QTE | NUMERO DE PIECE | TITRE | DESCRIPTION |
|---------|-----|-------------------|----------------------------------|-------------------------------------------|
| 1 | 1 | ETAPE 25 | | |
| 2 | 2 | S17229 | BAGUE DE BARRE ANTI ROULIS 4mm | |
| 3 | 2 | S17224 | CAPOT DE BARRE ANTI ROULIS | |
| 4 | 2 | S17222 | MOYEU DE BARRE ANTI ROULIS 4mm | |
| 5 | 1 | S17220 | BARRE ANTI ROULIS ARRIERE 4mm | |
| 6 | 2 | S17127 | BAGUE REHAUSSE BARRE ANTI ROULIS | |
| 7 | 2 | S17126 | CHAPPE DE BARRE ANTI ROULIS 4mm | |
| 8 | 2 | S17125 | BAGUE DE ROTULE ø5 | |
| 9 | 4 | M4 x 20 | | Vis cylindrique à six pans creux |
| 10 | 2 | M4 x 0.7 | | Vis forgée à tête bombée à six pans creux |
| 11 | 4 | BAGUE D'arret 4mm | | |



ETAPE 29

LISTE DE PIECES

| ARTICLE | QTE | NUMERO DE PIECE | TITRE | DESCRIPTION |
|---------|-----|-----------------|-------------------------|----------------------------------|
| 1 | 1 | ETAPE 06A | | |
| 2 | 1 | S17116 | ENTRETOISE DE FUSEE 9mm | |
| 4 | 1 | S17116B | ENTRETOISE DE FUSEE 4mm | |
| 3 | 1 | S17500 | ROTULE DE TRIANGLE | |
| 5 | 1 | M5 x 30 | | Vis cylindrique à six pans creux |
| 6 | 1 | M4 x 25 | | Vis cylindrique à six pans creux |

| LISTE DE PIECES | | | |
|-----------------|-----|-----------------|-----------------------------------------|
| ARTICLE | QTE | NUMERO DE PIECE | TITRE |
| 1 | 2 | GT16112 | FUSEE AVANT |
| 2 | 2 | GT16113 | BRAS DE FUSEE AVANT |
| 3 | 1 | S17101DR | TRIANGLE INFERIEUR AVANT DROIT |
| 4 | 1 | S17101GA | TRIANGLE INFERIEUR AVANT GAUCHE |
| 5 | 2 | S17102GADR | TRIANGLE SUPERIEUR AVANT |
| 6 | 1 | S17103DR | PALIER AVANT DROIT |
| 7 | 1 | S17103GA | PALIER AVANT GAUCHE |
| 8 | 1 | S17104 | SUPPORT D'AMORTISSEUR AVANT |
| 9 | 2 | S17105 | AXE DE TRIANGLE SUPERIEUR |
| 10 | 2 | S17106A | AXE DE TRIANGLE INF AVANT 45mm |
| 11 | 2 | S17106B | AXE DE TRIANGLE INF AVANT 40mm |
| 12 | 2 | S17108 | PALIER SUPERIEUR AVANT |
| 13 | 1 | S17109 | PLATINE DE TRAIN AVANT |
| 14 | 1 | S17110 | SUPPORT DE CARROSSERIE AVANT |
| 15 | 1 | S17112 | BARRE ANTI ROULIS AVANT 5mm |
| 16 | 2 | S17115 | PLATINE AMORTISSEUR DE TRIANGLE AVANT |
| 17 | 2 | S17116 | ENTRETOISE DE FUSEE 9mm |
| 18 | 2 | S17116B | ENTRETOISE DE FUSEE 4mm |
| 19 | 10 | S17119 | CALE DE CARROSSAGE 2.5mm |
| 20 | 2 | S17120A | CALE DE CHASSE 1mm |
| 21 | 1 | S17121A | BRAS DE SAUVE SERVO COTE BIELETES |
| 22 | 1 | S17121B | BRAS DE SAUVE SERVO COTE SERVOS |
| 23 | 1 | S17122 | COLONETTE DE TRAIN AVANT |
| 24 | 1 | S17123 | AXE DE SAUVE SERVO |
| 25 | 2 | S17124 | CHAPPE DE BARRE ANTI ROULIS AVANT 5mm |
| 26 | 4 | S17125 | BAGUE DE ROTULE ø5 |
| 27 | 2 | S17126 | CHAPPE DE BARRE ANTI ROULIS 4mm |
| 28 | 2 | S17127 | BAGUE REHAUSSE BARRE ANTI ROULIS |
| 29 | 1 | S17128 | BAGUE DE RESSORT SAUVE SERVO |
| 30 | 1 | S17129 | BAGUE INF SAUVE SERVO |
| 31 | 1 | S17130 | BAGUE SUP SAUVE SERVO |
| 32 | 1 | S17131 | RESSORT SAUVE SERVO |
| 33 | 1 | S17201DR | TRIANGLE INF ARRIERE DROIT |
| 34 | 1 | S17201GA | TRIANGLE INF ARRIERE GAUCHE |
| 35 | 1 | S17202DR | PALIER AR DROIT |
| 36 | 1 | S17202GA | PALIER AR GAUCHE |
| 37 | 1 | S17203 | SUPPORT AMORTISSEUR ARRIERE |
| 38 | 2 | S17204GADR | NOIX DE DIFFERENTIEL |
| 39 | 1 | S17206 | RENFORT DE TRAIN ARRIERE |
| 40 | 2 | S17207 | BRAS DE CARROSSERIE |
| 41 | 1 | S17208 | SUPPORT D'AMORTISSEUR ARRIERE |
| 42 | 2 | S17211 | GOUGEON ARRIERE 2017 FF |
| 43 | 2 | S17212 | PLATINE AMORTISSEUR DE TRIANGLE ARRIERE |
| 44 | 1 | S17214DR | FUSEE ARRIERE DROITE |
| 45 | 1 | S17214GA | FUSEE ARRIERE GAUCHE |
| 46 | 1 | S17215DR | REHAUSSE DE FUSEE ARRIERE DROIT |
| 47 | 1 | S17215GA | REHAUSSE DE FUSEE ARRIERE GAUCHE |
| 48 | 2 | S17216 | PLOT DE TRIANGLE 8mm |
| 49 | 2 | S17217 | AXE DE TRIANGLE INF ARRIERE |
| 50 | 1 | S17220 | BARRE ANTI ROULIS ARRIERE 4mm |
| 51 | 2 | S17222 | MOYEU DE BARRE ANTI ROULIS 4mm |
| 52 | 2 | S17223 | MOYEU DE BARRE ANTI ROULIS AVANT 5mm |
| 53 | 4 | S17224 | CAPOT DE BARRE ANTI ROULIS |
| 54 | 1 | S17226DR | TRIANGLE ARRIERE SUP DROIT |
| 55 | 1 | S17226GA | TRIANGLE ARRIERE SUP GAUCHE |
| 56 | 2 | S17227 | SUPPORT DE TRIANGLE SUP ARRIERE |
| 57 | 2 | S17229 | BAGUE DE BARRE ANTI ROULIS 4mm |
| 58 | 1 | S17300 | CHASSIS |
| 59 | 1 | S17301DR | RAIDISSEURS LATERAL DROIT |
| 60 | 1 | S17301GA | RAIDISSEUR LATERAL GAUCHE |
| 61 | 1 | S17302DR | RAIDISSEUR EPOXY LATERAL DROIT |
| 62 | 1 | S17302GA | RAIDISSEUR EPOXY LATERAL GAUCHE |
| 63 | 4 | S17304 | TIGE LATERALE DE CARROSSERIE |
| 64 | 4 | S17306 | PLOT LATERAL DE CARROSSERIE |
| 65 | 1 | S17307 | PLATINE RADIO |
| 66 | 4 | S17308 | COLONETTE DE PLATINE RADIO |
| 67 | 1 | S17309 | SUPPORT D'ACCUS |
| 68 | 2 | S17310 | PLOT DE TRIANGLE REGLABLE |
| 69 | 1 | S17400 | SUPPORT MOTEUR |
| 70 | 1 | S17401 | ETOILE DE TRANSMISSION |
| 71 | 3 | S17403 | COLONETTE DE TRANSMISSION |
| 72 | 1 | S17407 | MOYEU D'ETOILE RAPPORTE |
| 73 | 10 | S17500 | ROTULE DE TRIANGLE |
| 74 | 2 | S17405 | BAGUE D'ARRET TRANSMISSION |

| VISSERIE | | | |
|----------|-----|---------------------|--------------------------------------------|
| ARTICLE | QTE | NUMERO DE PIECE | DESCRIPTION |
| 1 | 10 | M3 x 16 | Vis cylindrique à six pans creux |
| 2 | 4 | M4 x 12 | Vis cylindrique à six pans creux |
| 3 | 4 | M4 x 16 | Vis cylindrique à six pans creux |
| 4 | 8 | M4 x 20 | Vis cylindrique à six pans creux |
| 5 | 2 | M4 x 25 | Vis cylindrique à six pans creux |
| 6 | 4 | M5 x 12 | Vis cylindrique à six pans creux |
| 7 | 2 | M5 x 30 | Vis cylindrique à six pans creux |
| 8 | 2 | M5 x 45 | Vis cylindrique à six pans creux |
| 9 | 2 | M6 x 20 | Vis cylindrique à six pans creux |
| 10 | 3 | M6 x 45 | Vis cylindrique à six pans creux |
| 11 | 4 | M5 x 20 | Vis sans tête à six pans creux |
| 12 | 4 | M5 x 20 | Vis sans tête à six pans creux |
| 13 | 4 | M4x0,7 | Vis sans tête à six pans creux |
| 14 | 4 | M5x0,8 | Vis sans tête à six pans creux |
| 15 | 4 | M6x1 | Vis sans tête à six pans creux |
| 16 | 4 | M5x0,8 | Vis sans tête à six pans creux |
| 17 | 2 | M4 x 0.7 | Vis à tête bombée à six pans creux |
| 18 | 2 | M4 x 0.7 | Vis à tête bombée à six pans creux |
| 19 | 2 | M4 x 0.7 | Vis à tête bombée à six pans creux |
| 20 | 19 | M5x12 | Vis à tête fraisée plate à six pans creux |
| 21 | 8 | M3x10 | Vis à tête fraisée plate à six pans creux |
| 22 | 14 | M4x10 | Vis à tête fraisée plate à six pans creux |
| 23 | 2 | M4x12 | Vis à tête fraisée plate à six pans creux |
| 24 | 27 | M4x16 | Vis à tête fraisée plate à six pans creux |
| 25 | 6 | M4x8 | Vis à tête fraisée plate à six pans creux |
| 26 | 4 | M5x20 | Vis à tête fraisée plate à six pans creux |
| 27 | 2 | M5x30 | Vis à tête fraisée plate à six pans creux |
| 28 | 11 | M4 x 12 | Vis à tête fraisée à six pans creux |
| 29 | 4 | M4 x 20 | Vis à tête fraisée à six pans creux |
| 30 | 1 | M4 x 25 | Vis à tête fraisée à six pans creux |
| 31 | 2 | M4 x 8 | Vis à tête fraisée à six pans creux |
| 32 | 1 | M5 x 12 | Vis à tête hexagonale, bombée à pans creux |
| 33 | 28 | M3 x 8 | Vis à tête hexagonale, bombée à pans creux |
| 34 | 1 | M4 x 12 | Vis à tête hexagonale, bombée à pans creux |
| 35 | 7 | Coupelle conique M4 | |
| 36 | 4 | Coupelle conique M5 | |
| 37 | 4 | BAGUE D'arret 4mm | |
| 38 | 4 | M5 x 0.8 | Ecrou hexagonal autofreiné |
| 39 | 2 | ø4.00 | Rondelle |
| 40 | 1 | DIN 6799 - 8 | Rondelle d'arrêt |