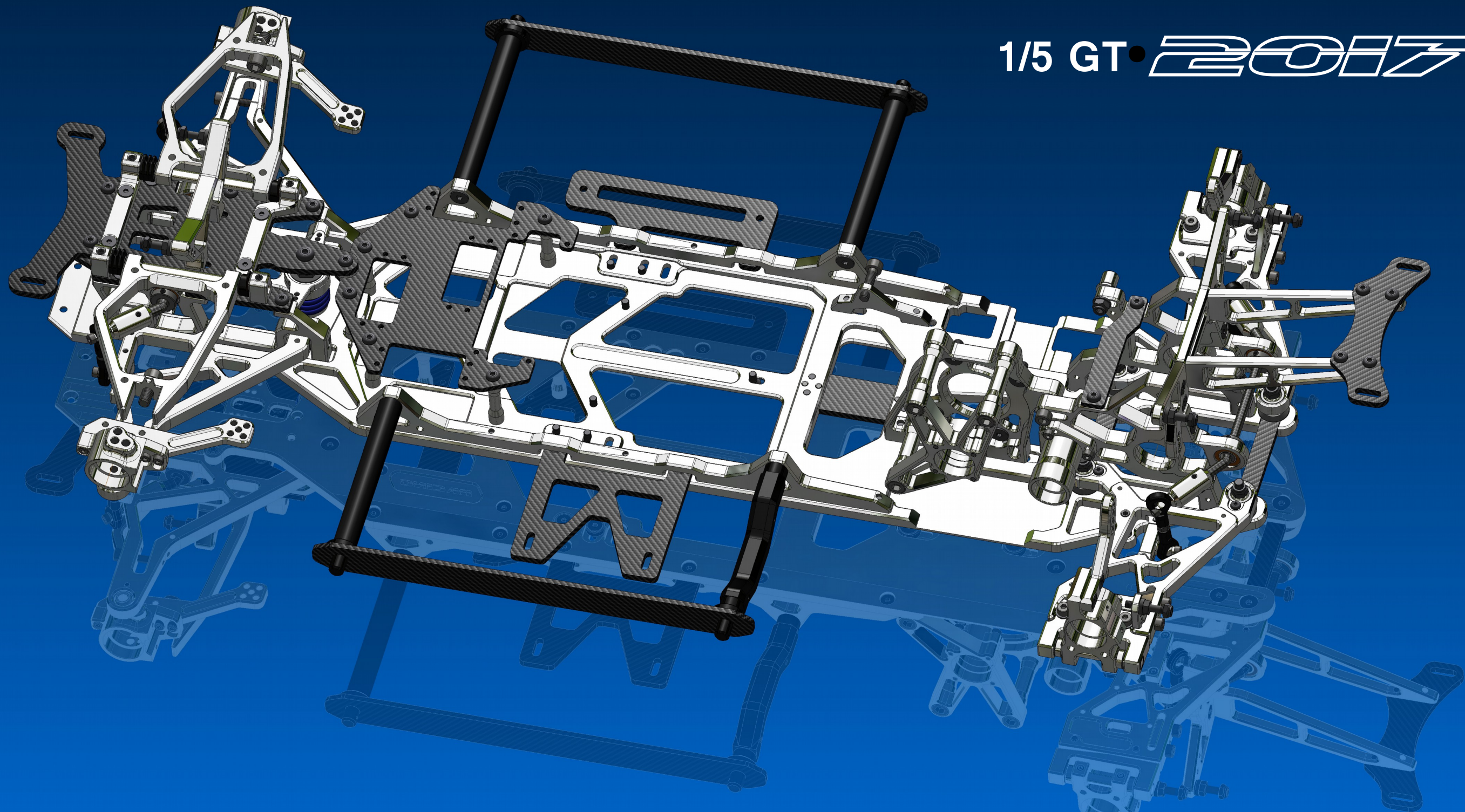


# FBX RACING

1/5 GT • 2007

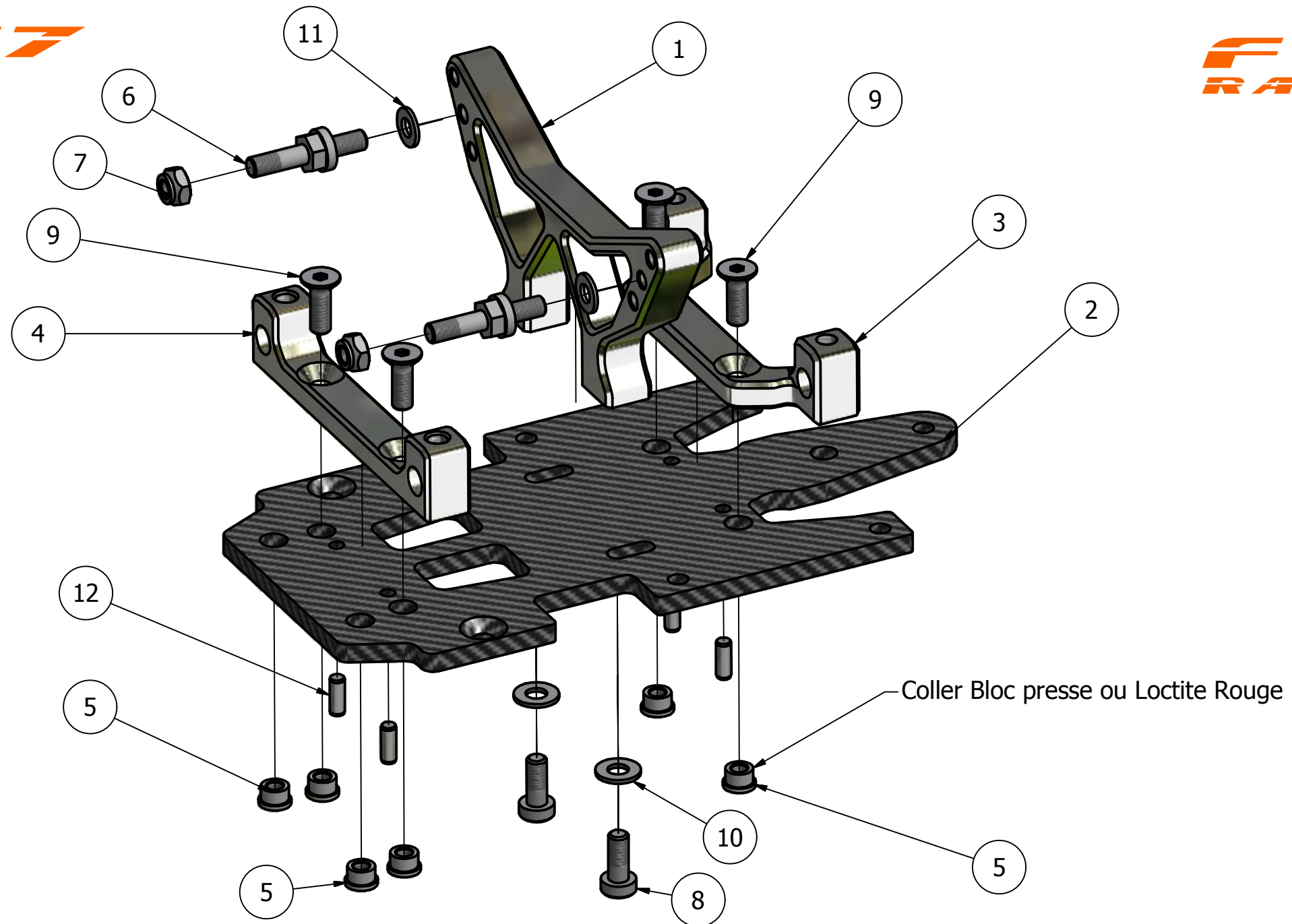


Instructions de montage / Assembly instructions

FBX

Made in France

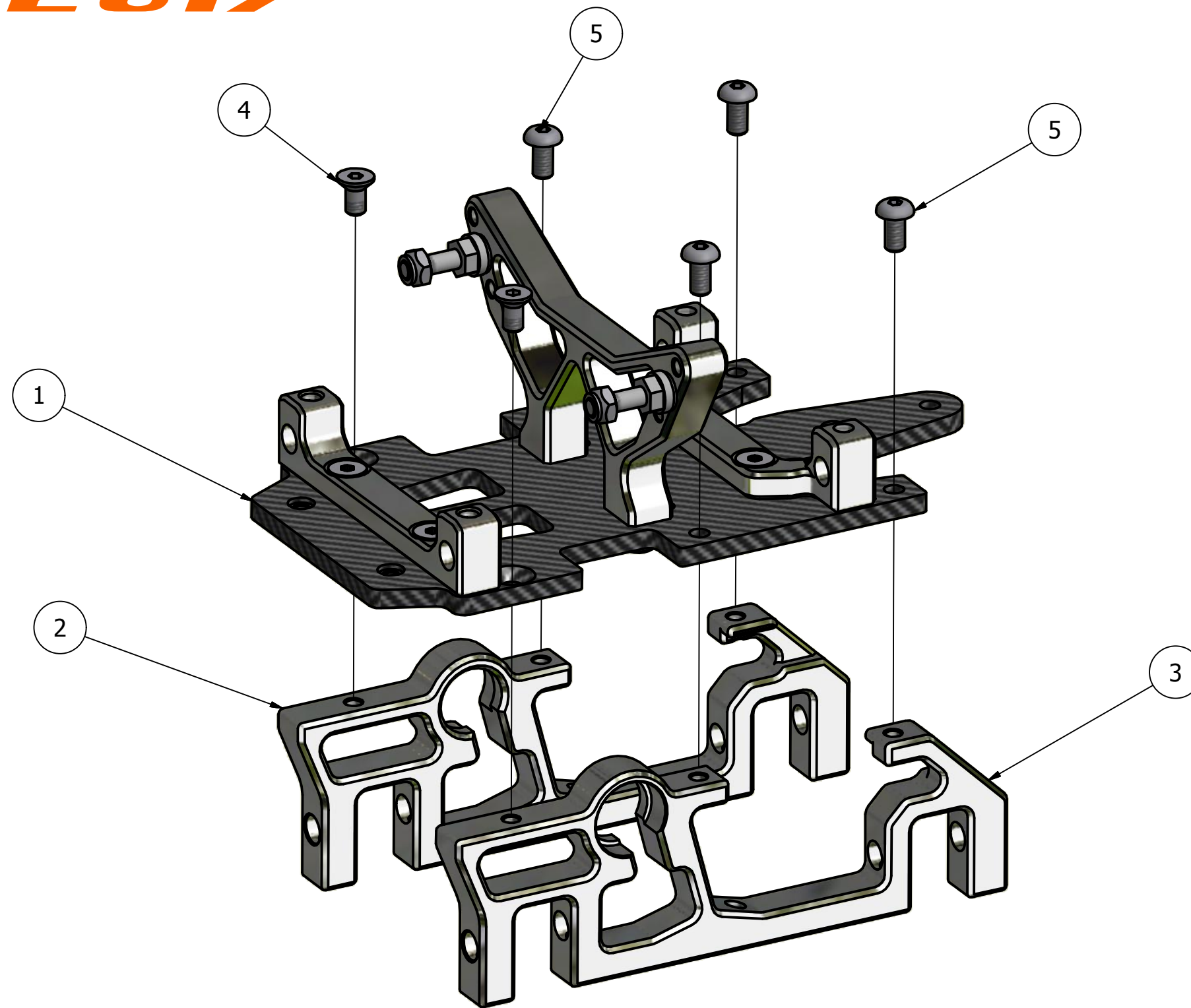




ETAPE 01

Liste de pièces

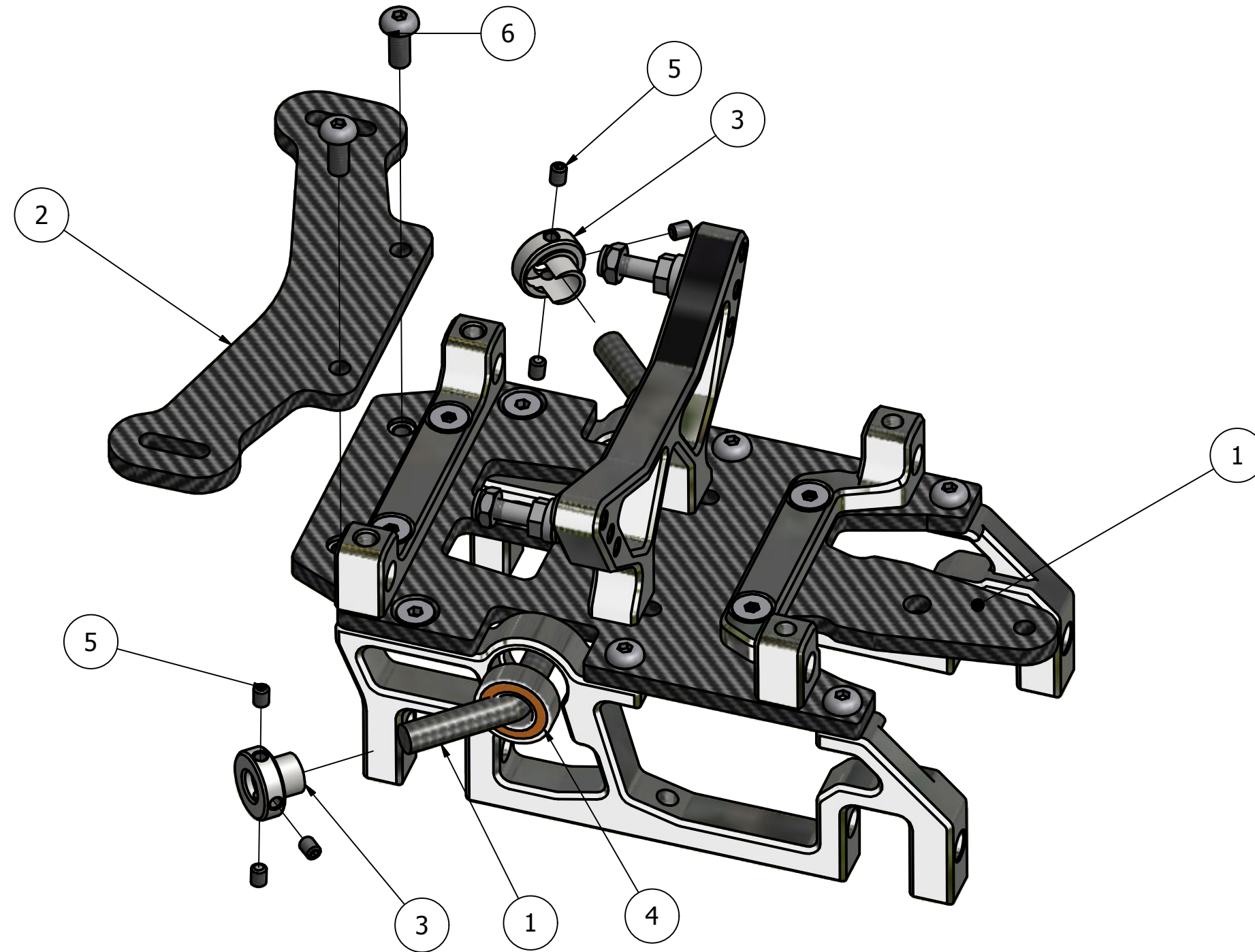
ARTICLE	QTE	NUMERO DE PIECE	TITRE	DESCRIPTION
1	1	GT16104	SUPPORT D'AMORTISSEUR AVANT	
2	1	GT17109C	PLATINE TRAIN AVANT CARBONE	
3	1	GT17108B	PALIER AVANT SUPERIEUR	
4	1	GT16108	PALIER AVANT SUPERIEUR	
5	6	GT16509	INSERT CARBONE M4	
6	2	GT16427	AXE D'AMORTISSEURS	
7	2	M4 x 0.7		Ecrou hexagonal autofreiné
8	2	M4 x 10		Vis à tête cylindrique
9	4	M4 x 12		Vis à tête fraisée plate à six pans creux
10	2	ø4 x 10		Rondelle
11	2	ø4 x 8		Rondelle
12	4	3 x 8		Goupille cylindrique



ETAPE 02

Liste de pièces

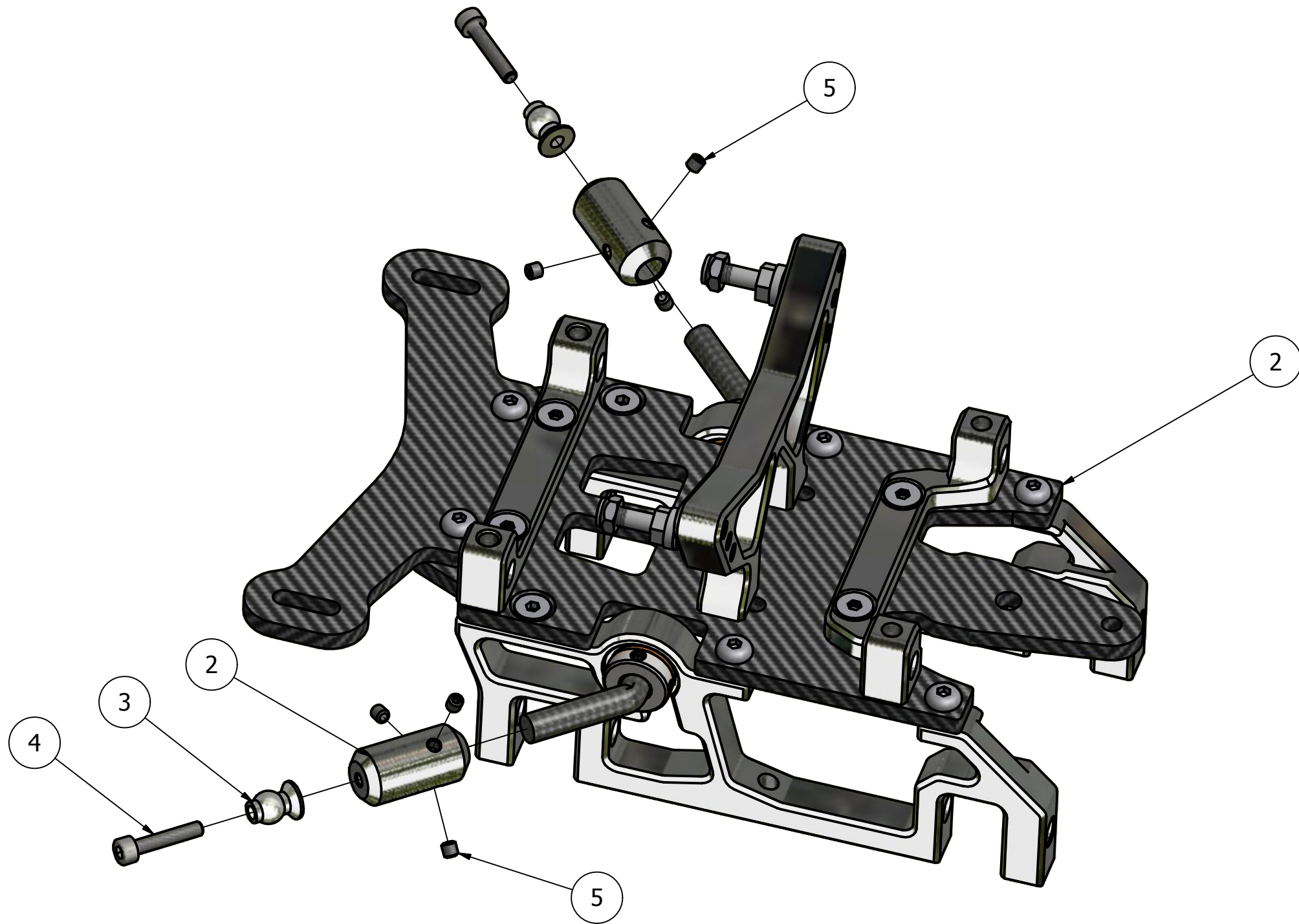
ARTICLE	QTE	NUMERO DE PIECE	TITRE	DESCRIPTION
1	1	ETAPE 01		
2	1	GT16103DR	PALIER AVANT DROIT	
3	1	GT16103GA	PALIER AVANT GAUCHE	
4	2	M4 x 8		Vis à tête fraisée à six pans creux
5	4	M4 x 8		Vis tête bombée à six pans creux



ETAPE 03

Liste de pièces

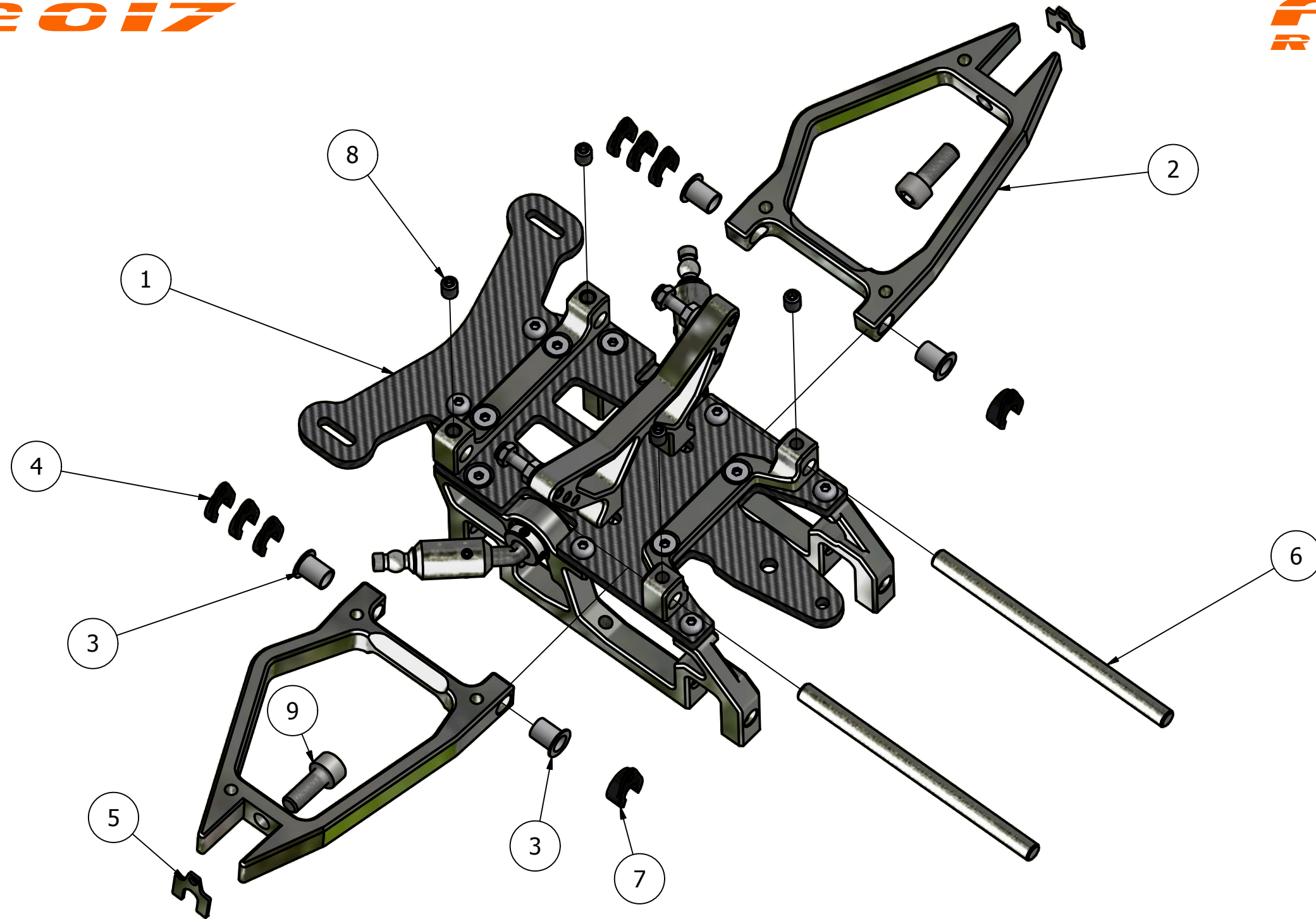
ARTICLE	QTE	NUMERO DE PIECE	TITRE	DESCRIPTION
1	1	GT16107	BARRE ANTI ROULIS AVANT 6mm	
2	1	GT16110C	SUPPORT DE CARROSSERIE AVANT CARBONE	
3	2	GT16424	BAGUE DE BARRE ANTI ROULIS 6mm	
4	2	GT16503	ROULEMENT DE BARRE ANTI ROULIS	
5	6	M3 x 4		Vis sans tête à six pans creux
6	2	M4 x 10		Vis à tête bombée à six pans creux



ETAPE 04

Liste de pièces

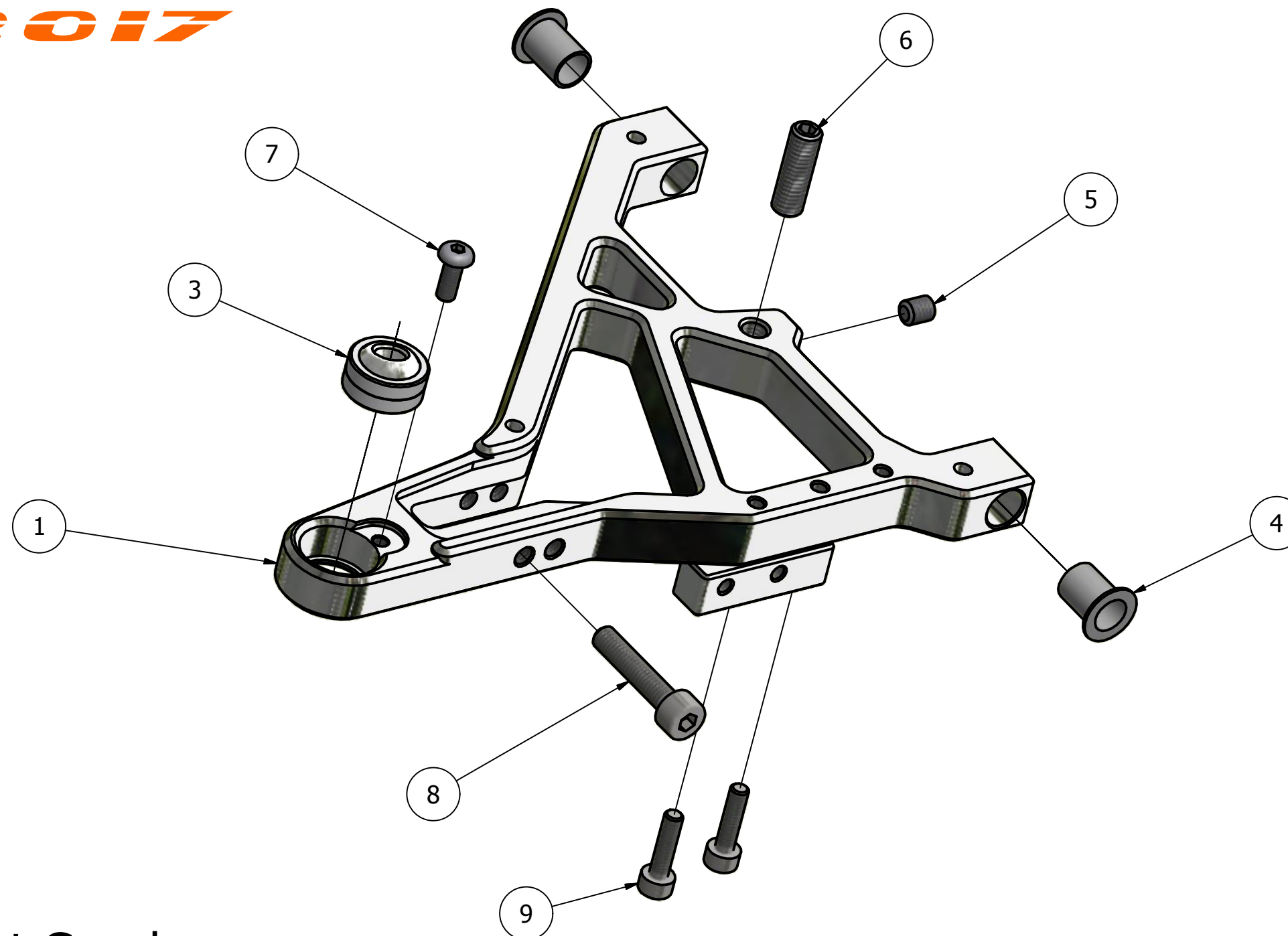
ARTICLE	QTE	NUMERO DE PIECE	TITRE	DESCRIPTION
1	1	ETAPE 03		
2	2	GT16426	EMBOUIT DE BARRE ANTI ROULIS 6mm	
3	2	GT16506	BOULE DE BARRE ANTI ROULIS	
4	2	M3 x 16		Vis cylindrique à six pans creux
5	6	M3 x 3		Vis sans tête à six pans creux



ETAPE 05

Liste de pièces

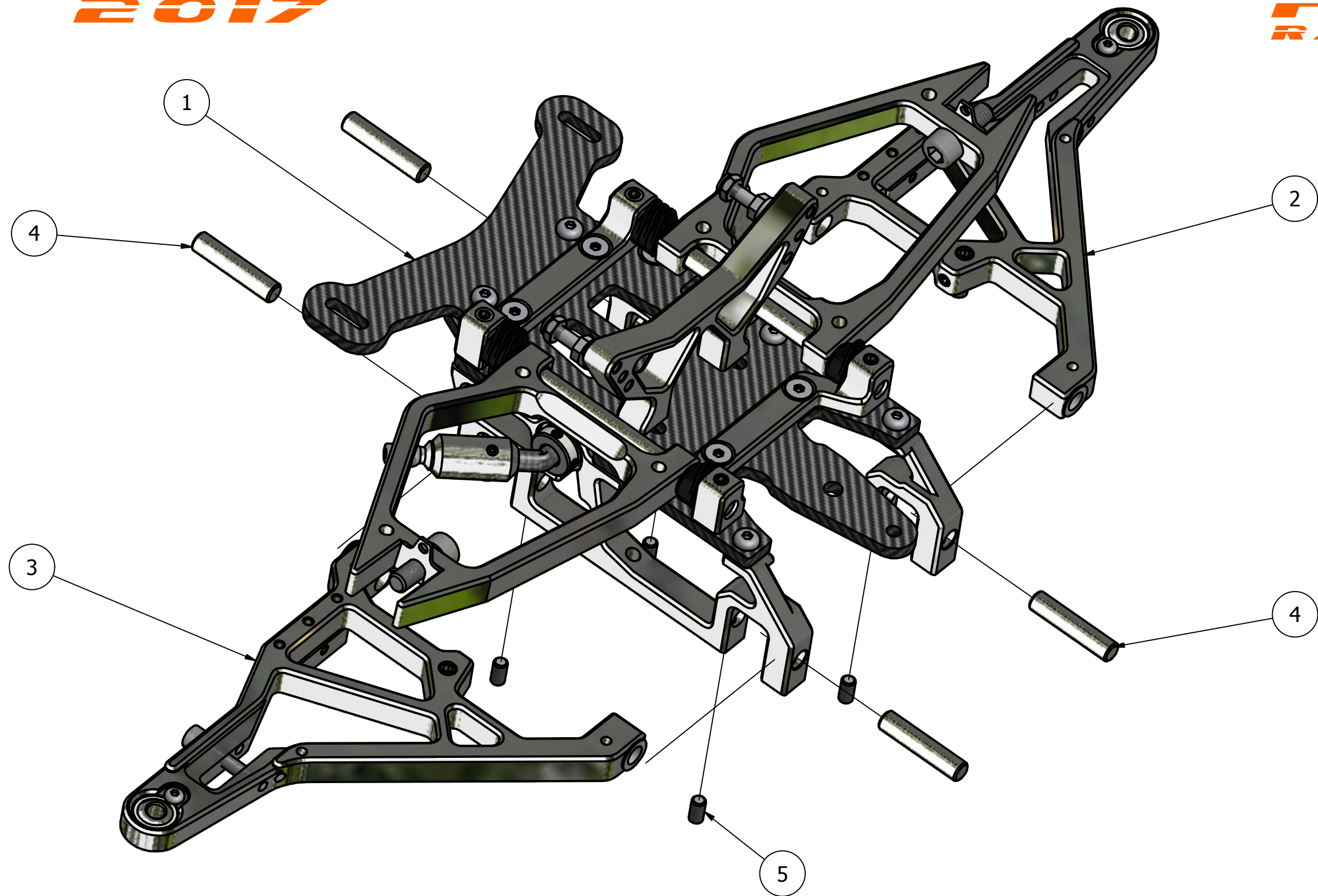
ARTICLE	QTE	NUMERO DE PIECE	TITRE	DESCRIPTION
1	1	ETAPE 04		
2	2	GT16102GADR	TRIANGLE SUPERIEUR AVANT	
3	4	GT16406	BAGUE DE TRIANGLE	
4	6	GT16511	CALE DE CHASSE 2.5mm	
5	2	GT16512	CALE DE CARROSSAGE 1mm	
6	2	GT17105	AXE DE TRIANGLE SUPERIEUR AVANT	
7	2	GT17513	CALE DE CHASSE 5mm	
8	4	M5 x 6		Vis sans tête à six pans creux
9	2	M6 x 16		Vis cylindrique à six pans creux



### ETAPE 06 Droit et Gauche

Liste de pièces

ARTICLE	QTE	NUMERO DE PIECE	TITRE	DESCRIPTION
1	1	GT16101DR	TRIANGLE INFERIEUR AVANT DROIT	
2	1	GT16226	SUPPORT DE BARRE ANTI ROULIS AVANT	
3	2	GT16500	ROTULE DE TRIANGLE	
4	2	GT16406	BAGUE DE TRIANGLE	
5	1	M4 x 5		Vis sans tête à six pans creux
6	1	M5 x 16		Vis sans tête à six pans creux
7	1	M3 x 8		Vis à tête bombée à six pans creux
8	1	M4 x 20		Vis cylindrique à six pans creux
9	2	M3 x 12		Vis cylindrique à six pans creux

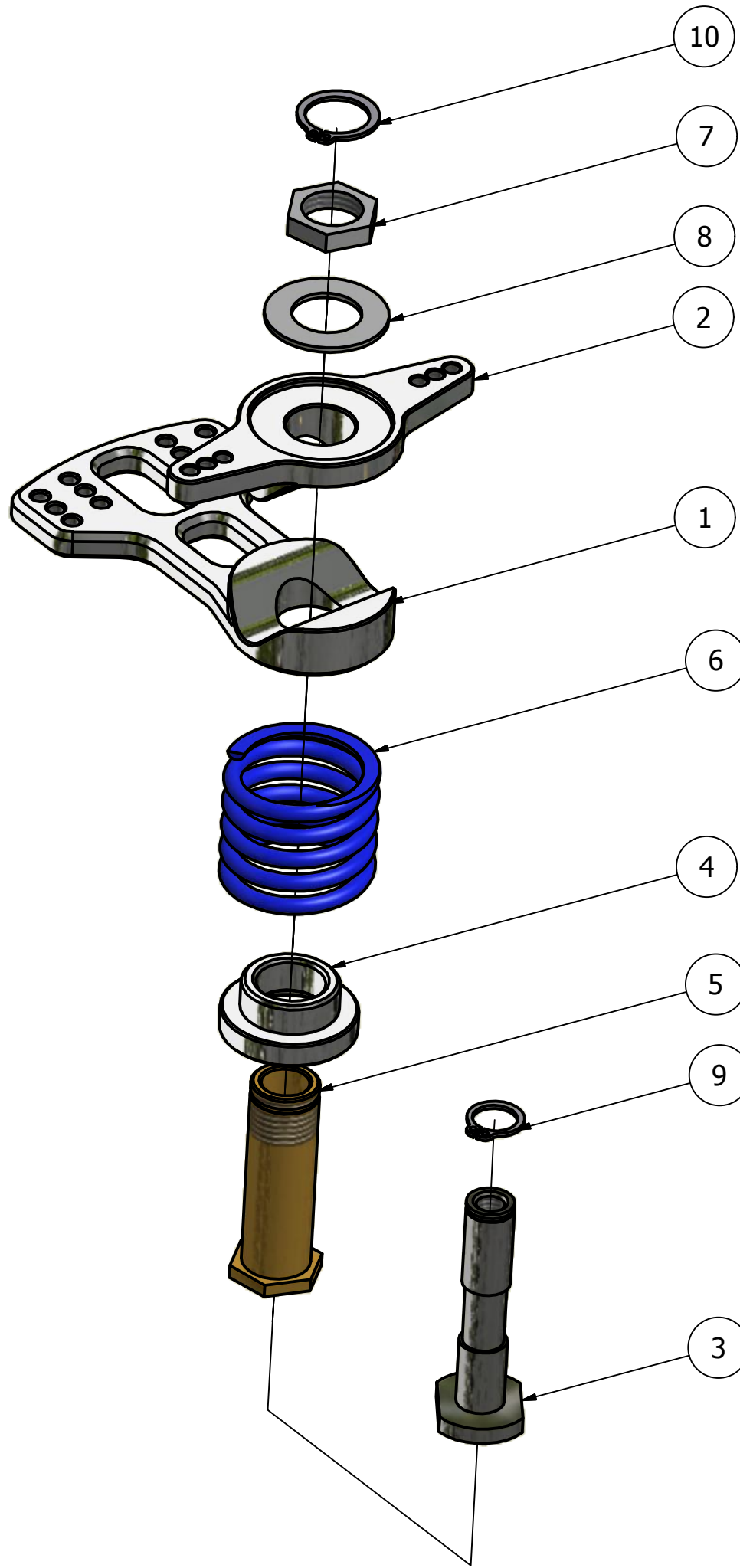


ETAPE 07

Liste de pièces

ARTICLE	QTE	NUMERO DE PIECE	TITRE	DESCRIPTION
1	1	ETAPE 05		
2	1	ETAPE 06 Droit		
3	1	ETAPE 06 Gauche		
4	4	GT16106	AXE DE TRIANGLE INFERIEUR AVANT	
5	4	M4 x 8		Vis sans tête à six pans creux

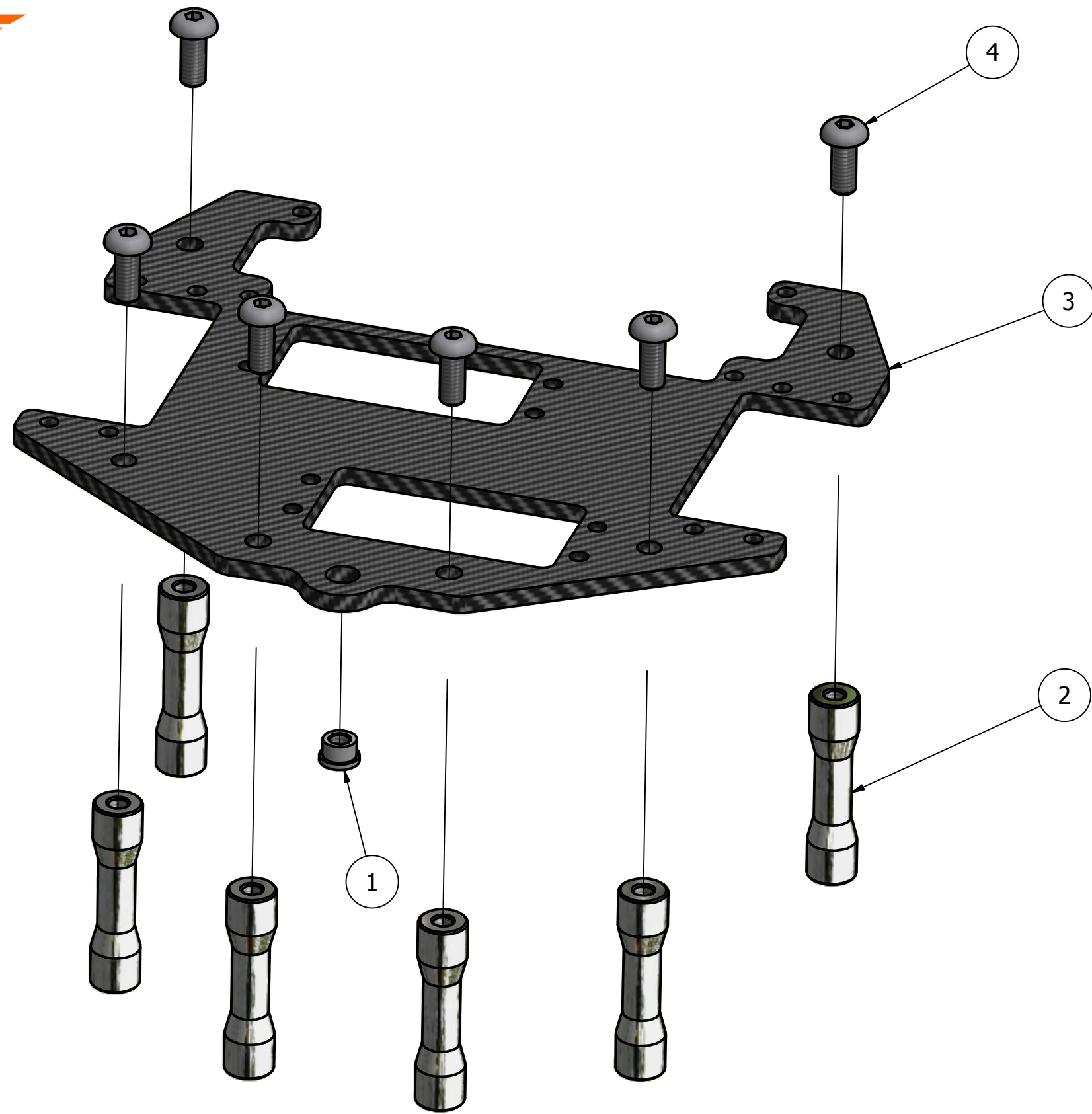




ETAPE 08

Liste de pièces

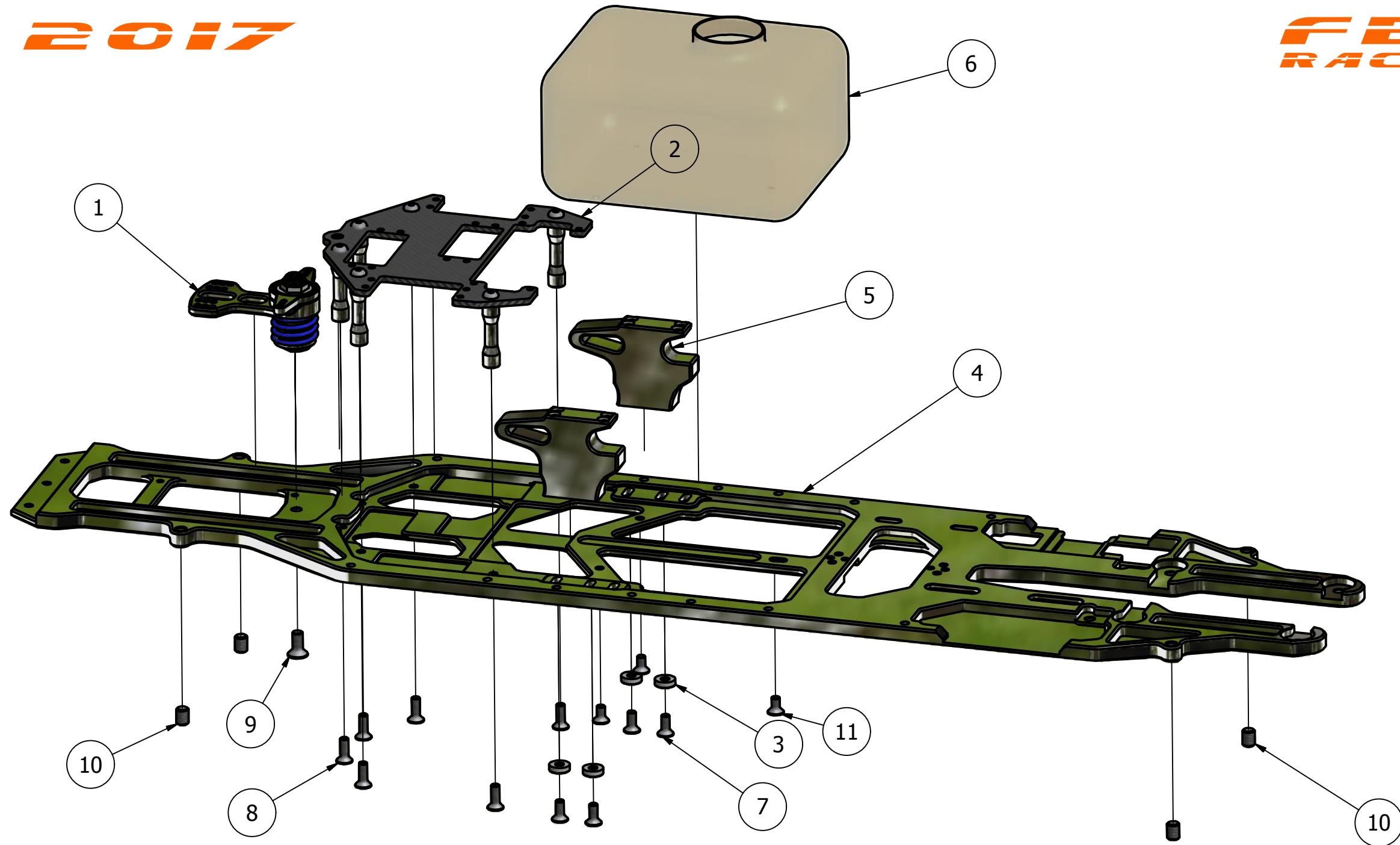
ARTICLE	QTE	NUMERO DE PIECE	TITRE	DESCRIPTION
1	1	GT16114	BRAS DE SAUVE SERVO	
2	1	GT16115	PALONNIER SAUVE SERVO	
3	1	GT16116	AXE SAUVE SERVO	
4	1	GT17118	BAGUE DE SAUVE SERVO	
5	1	GT16117	GOUSSET DE SAUVE SERVO	
6	1	GT17119	RESSORT DE SAUVE SERVO	
7	1	M10x1.00	Ecrou Bas	
8	1	ø10 - ø16 - 0.50	Rondelle	
9	1	CIRCLIPS ECTERIEUR ø7		
10	1	CIRCLIPS EXTERIEUR ø10		



ETAPE 09

Liste de pièces

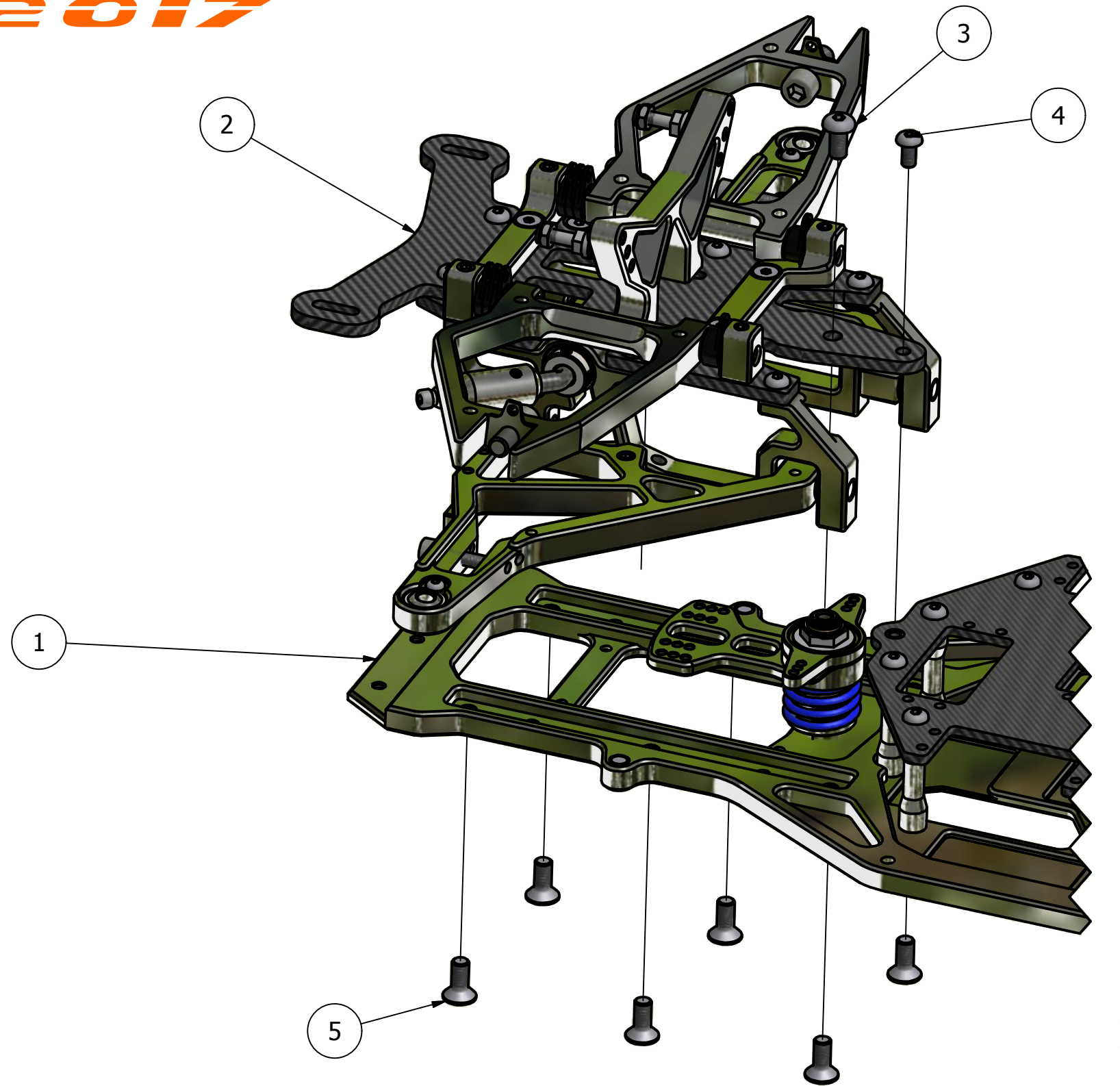
ARTICLE	QTE	NUMERO DE PIECE	TITRE	DESCRIPTION
1	1	GT16509	INSERT CARBONE M4	
2	6	GT17308	COLONETTE DE PLATINE RADIO	
3	1	GT17307C	PLATINE RADIO	
4	6	M4 x 10		Vis à tête bombée à six pans creux



ETAPE 10

Liste de pièces

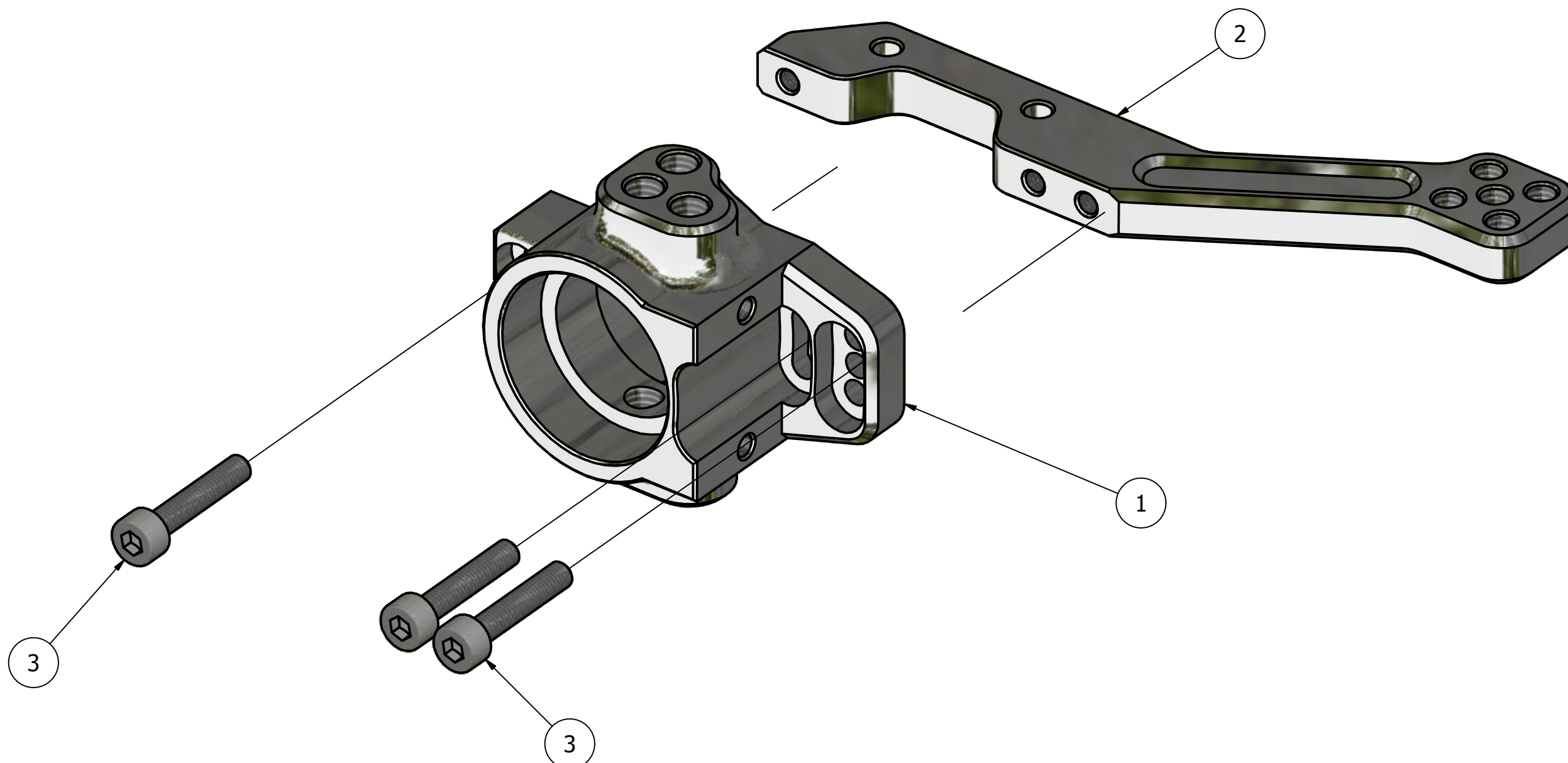
ARTICLE	QTE	NUMERO DE PIECE	TITRE	DESCRIPTION
1	1	ETAPE 08		
2	1	ETAPE 10		
3	4	GT16611	COUPELLE CONIQUE M4	
4	1	GT17300	CHASSIS	
5	2	MAITRES CYLINDRES (non fournis)		
6	1	RESERVOIR (non fourni)		
7	4	M4x10		Vis à tête fraisée plate à six pans creux
8	6	M4x12		Vis à tête fraisée plate à six pans creux
9	1	M5x12		Vis à tête fraisée plate à six pans creux
10	4	M6 x 8		Vis sans tête à six pans creux
11	3	M4x8		Vis percées à tête fraisée plate à six pans creux



ETAPE 11

Liste de pièces

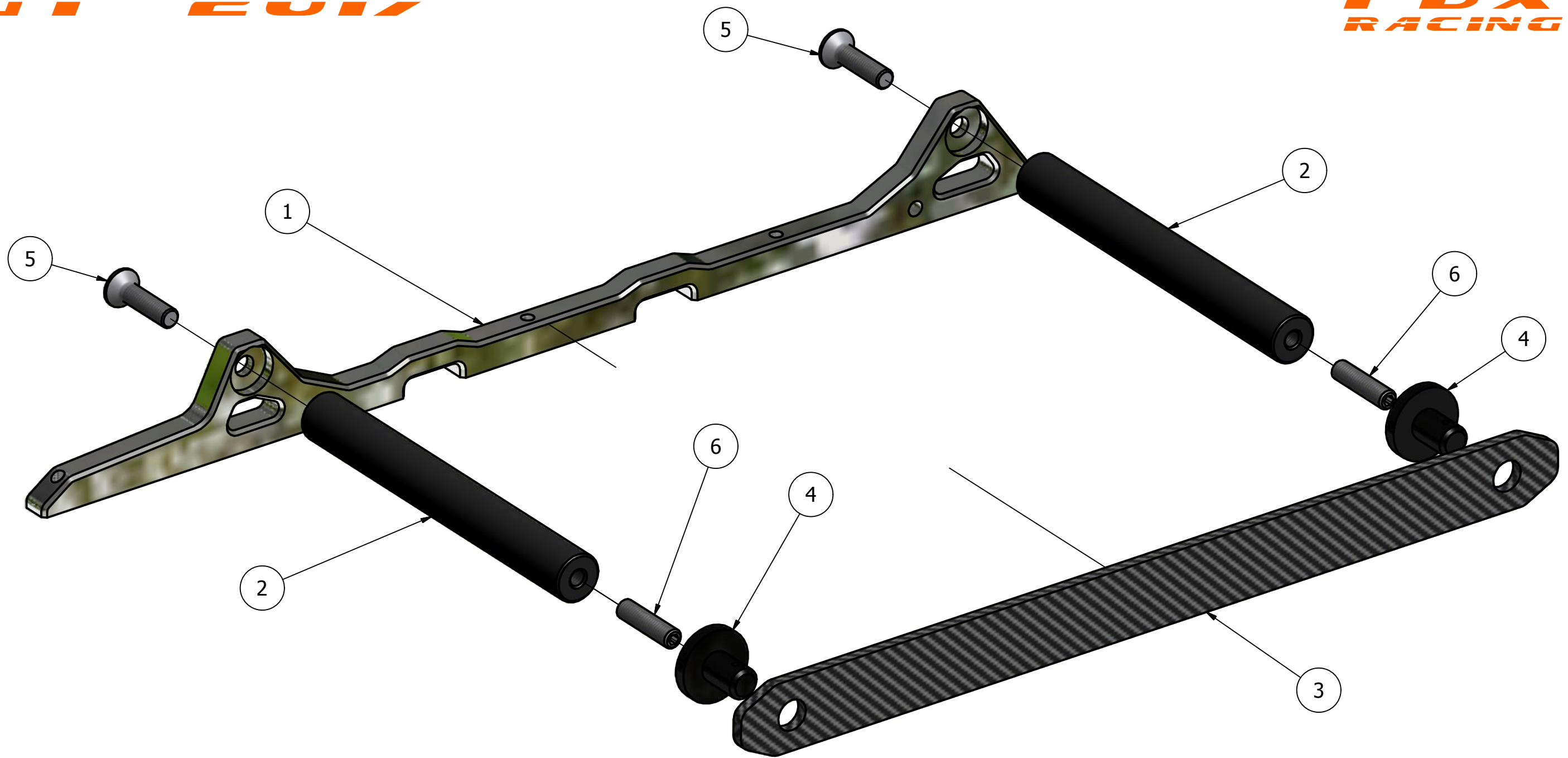
ARTICLE	QTE	NUMERO DE PIECE	TITRE	DESCRIPTION
1	1	ETAPE 10		
2	1	ETAPE 07		
3	1	M5 x10		Vis à tête bombée à six pans creux
4	1	M4 x 8		Vis à tête bombée à six pans creux
5	6	M5x12		Vis à tête fraisée plate à six pans creux



ETAPE 12

Liste de pièces

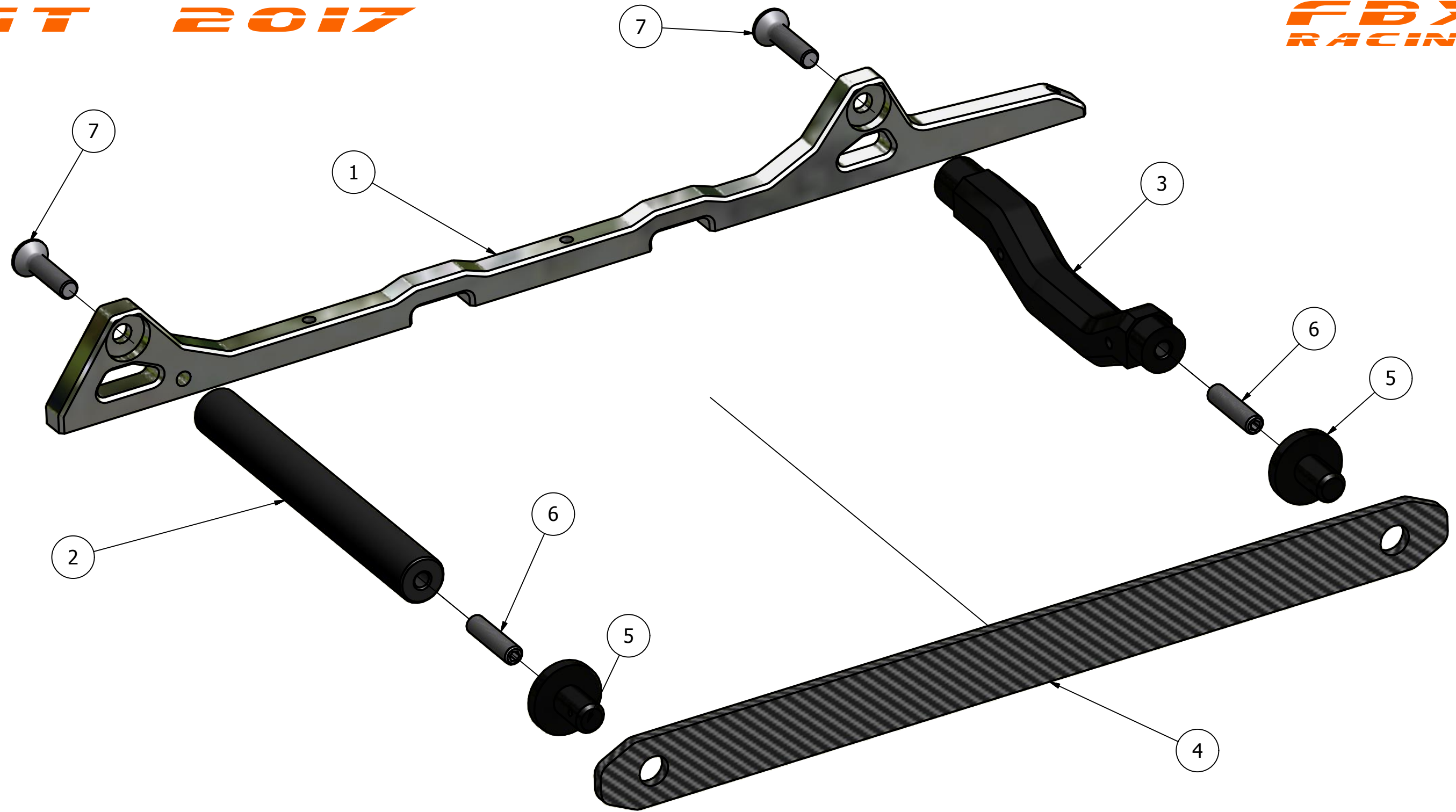
ARTICLE	QTE	NUMERO DE PIECE	TITRE	DESCRIPTION
1	1	GT16112	FUSEE AVANT	
2	1	GT16113	BRAS DE FUSEE AVANT	
3	3	M3 x 16		Vis cylindrique à six pans creux



ETAPE 13

Liste de pièces

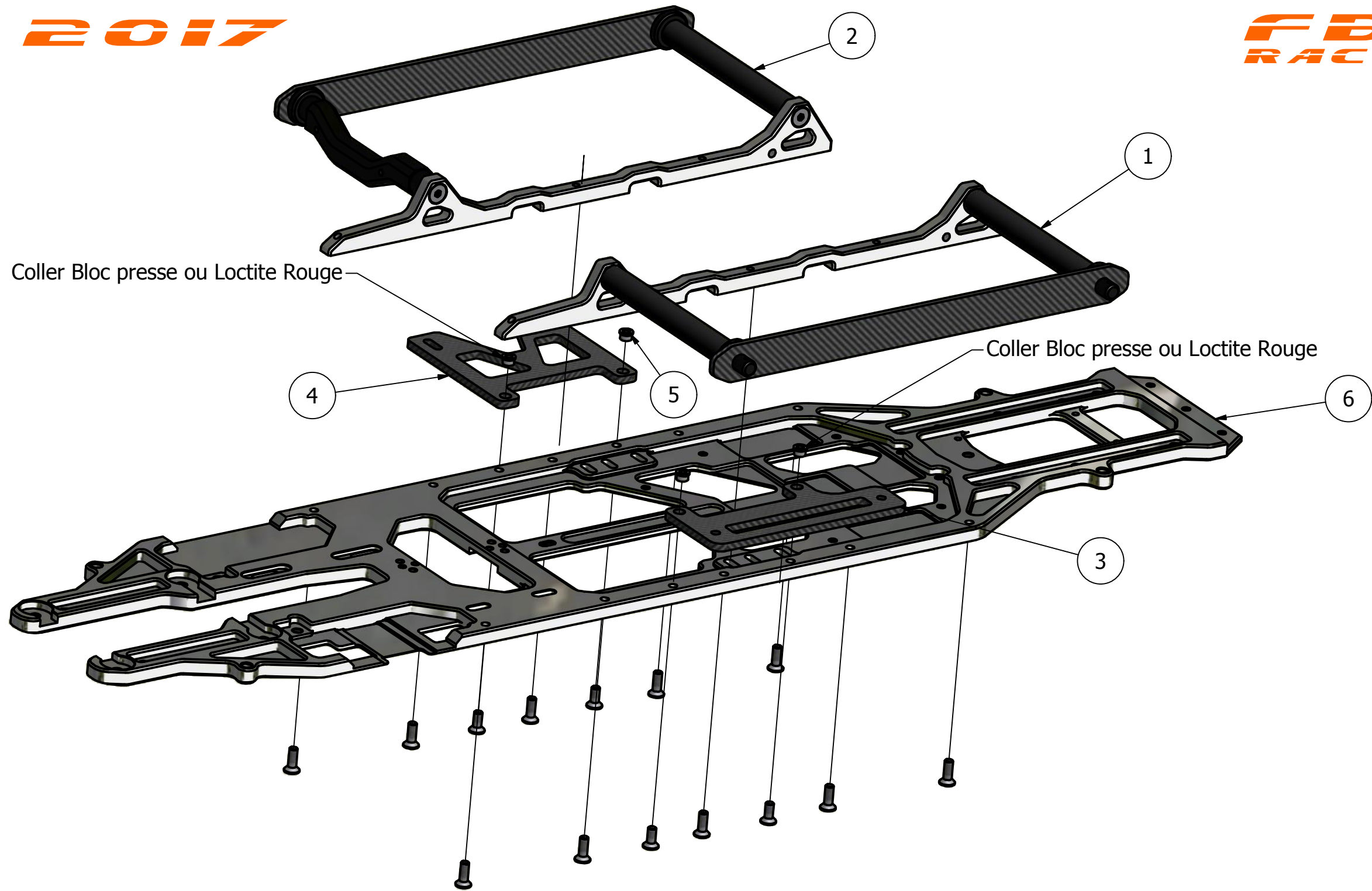
ARTICLE	QTE	NUMERO DE PIECE	TITRE	DESCRIPTION
1	1	GT16301DR	RAIDISSEURS LATERAL DROIT	
2	2	GT16304	TIGE LATERALE DE CARROSSERIE	
3	1	GT16305C	BARETTE DE CARROSSERIE CARBONE	
4	2	GT16306	PLOT LATERAL DE CARROSSERIE	
5	2	M5 x 20		Vis à tête fraisée à six pans creux
6	2	M5 x 20		Vis sans tête à six pans creux



ETAPE 14

Liste de pièces

ARTICLE	QTE	NUMERO DE PIECE	TITRE	DESCRIPTION
1	1	GT16301GA	RAIDISSEURS LATERAL GAUCHE	
2	1	GT16304	TIGE LATERALE DE CARROSSERIE	
3	1	GT16304B	TIGE LATERALE DE CARROSSERIE POT	
4	1	GT16305C	BARETTE DE CARROSSERIE CARBONE	
5	2	GT16306	PLOT LATERAL DE CARROSSERIE	
6	2	M5 x 20		Vis sans tête à six pans creux
7	2	M5 x 20		Vis à tête fraisée à six pans creux

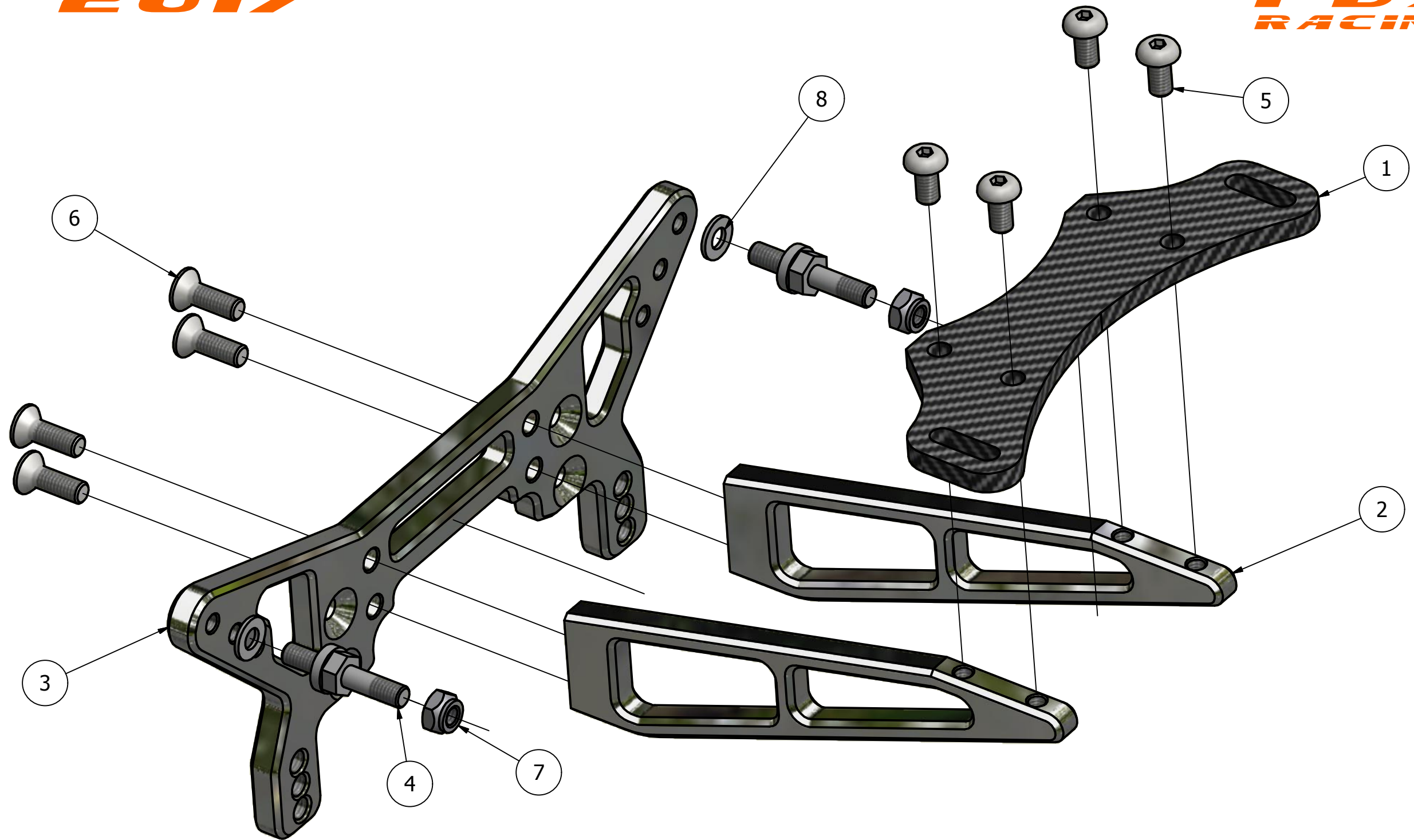


ETAPE 15

Liste de pièces

ARTICLE	QTE	NUMERO DE PIECE	TITRE	DESCRIPTION
1	1	ETAPE 13		
2	1	ETAPE 14		
3	1	GT16309C	SUPPORT D'ACCUS CARBONE	
4	1	GT16310C	SUPPORT DE POT CARBONE	
5	4	GT16509	INSERT CARBONE M4	
6	1	GT17300	CHASSIS	
7	10	M4 x 12		Vis à tête fraisée à six pans creux
8	4	M4 x 10		Vis à tête fraisée à six pans creux

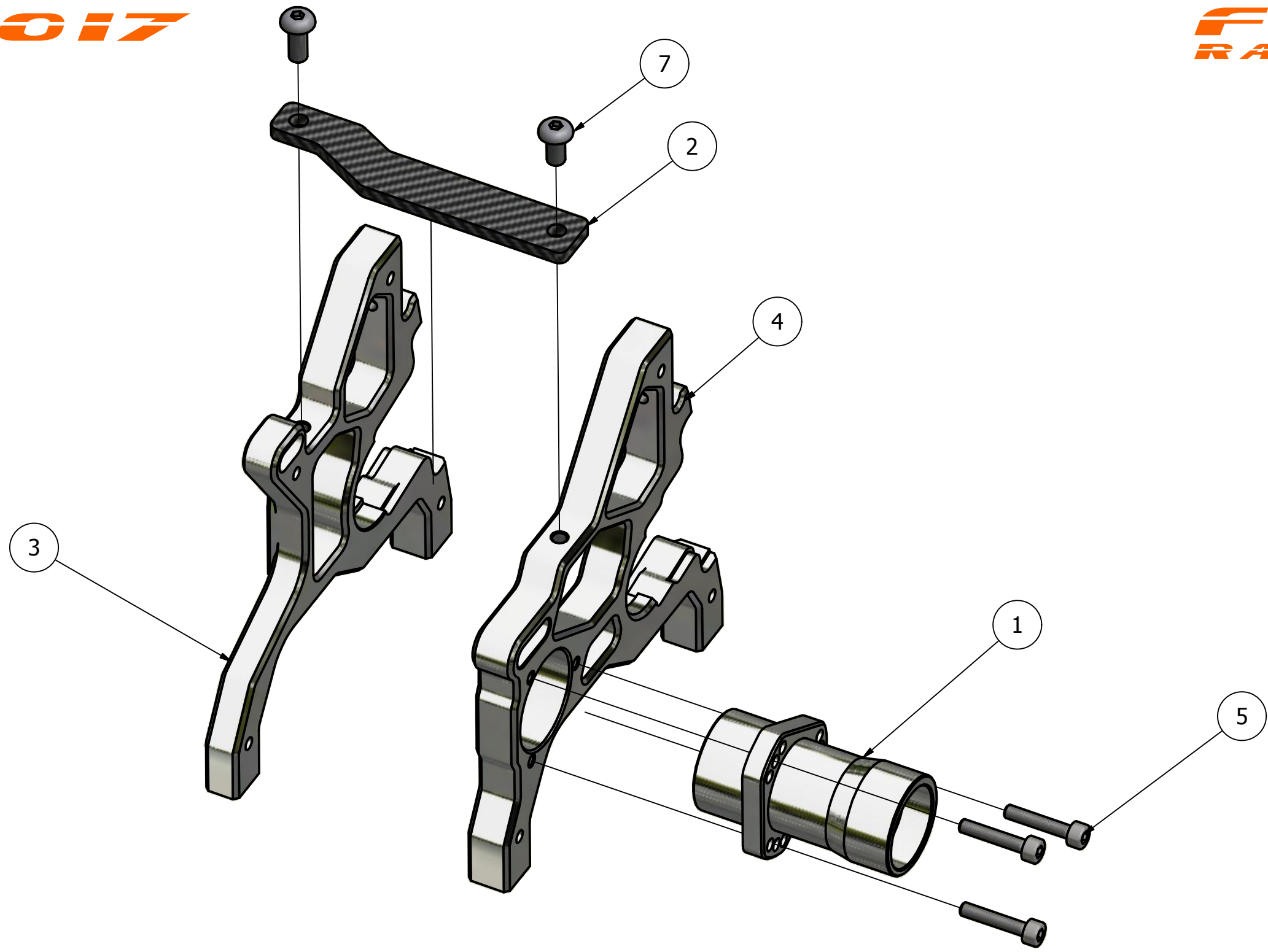




ETAPE 16

Liste de pièces

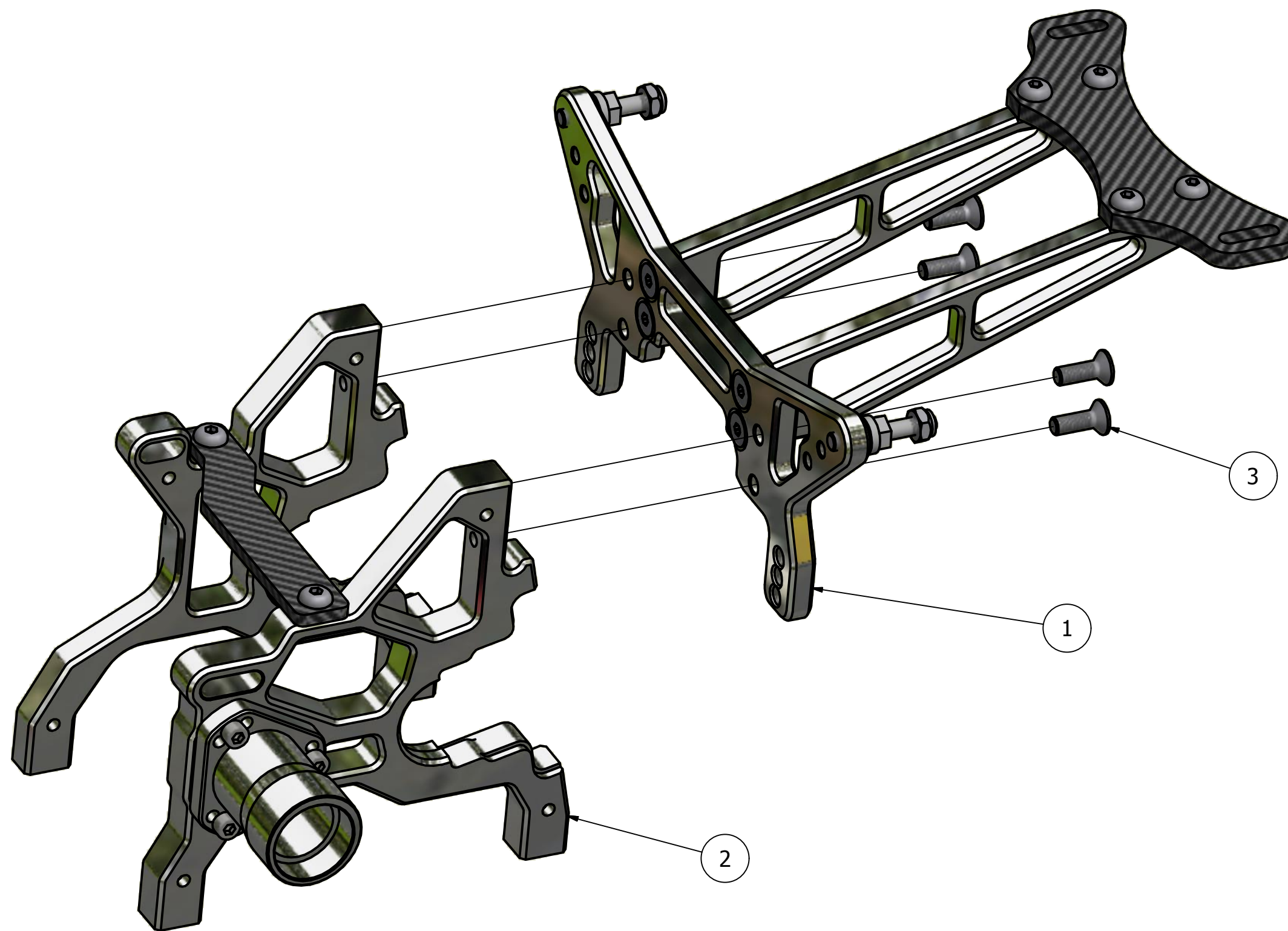
ARTICLE	QTE	NUMERO DE PIECE	TITRE	DESCRIPTION
1	1	GT16208C	SUPPORT DE CARROSSERIE ARRIERE	
2	2	GT16207	BRAS DE CARROSSERIE ARRIERE	
3	1	GT16203	SUPPORT AMORTISSEUR ARRIERE	
4	2	GT16427	AXE D'AMORTISSEURS	
5	4	M4 x 8		Vis à tête bombée à six pans creux
6	4	M 4x 12		Vis à tête fraisée plate à six pans creux
7	2	M4 x 0.7		Ecrou hexagonal autofreiné
8	2	∅ 4 x 8		Rondelle



ETAPE 17

Liste de pièces

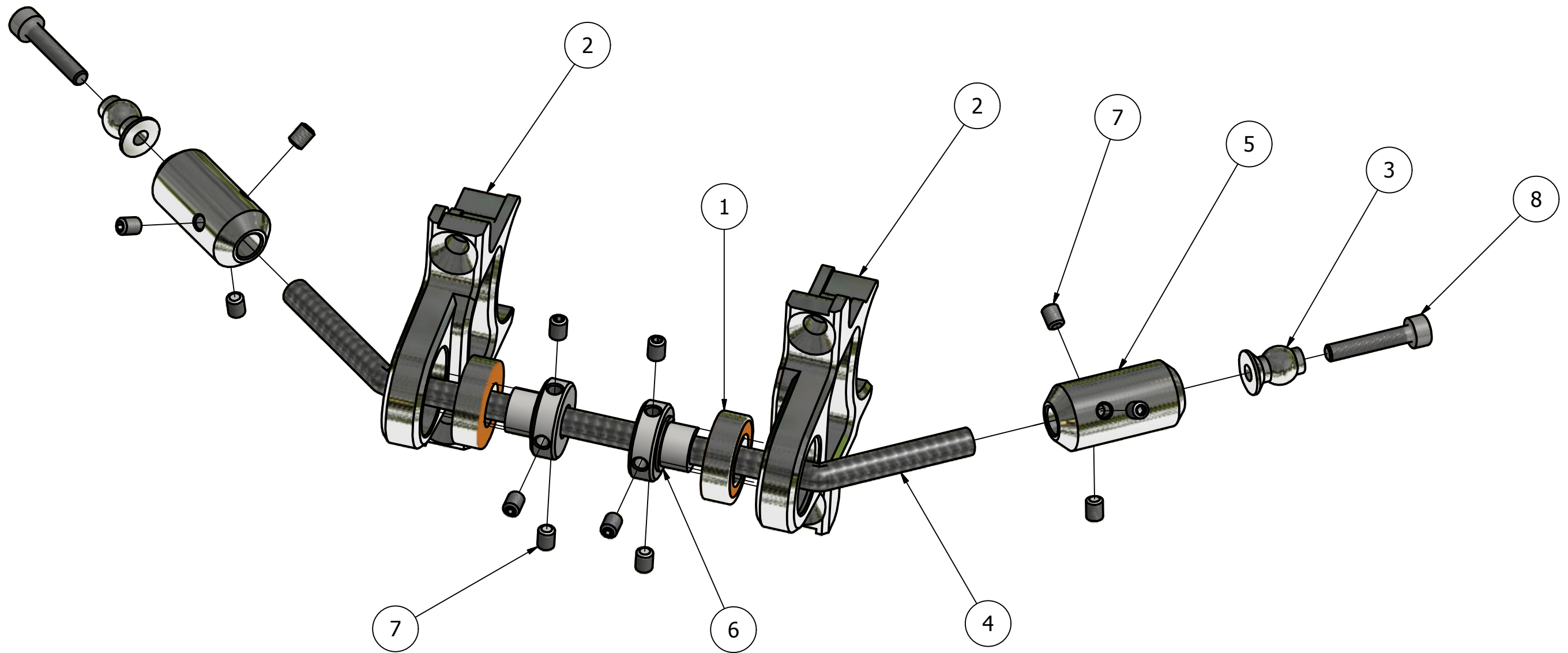
ARTICLE	QTE	NUMERO DE PIECE	TITRE	DESCRIPTION
1	1	GT16402	SUPPORT DE TRANSMISSION	
2	1	GT16206C	RENFORT DE TRAIN ARRIERE CARBONE	
3	1	GT17202DR	PALIER ARRIERE DROIT	
4	1	GT17202GA	PALIER AR GAUCHE	
5	3	M3 x 16		Vis cylindrique à six pans creux
6	1	M4 x 10		Vis à tête bombée à six pans creux
7	1	M4 x 8		Vis à tête bombée à six pans creux



ETAPE 18

Liste de pièces

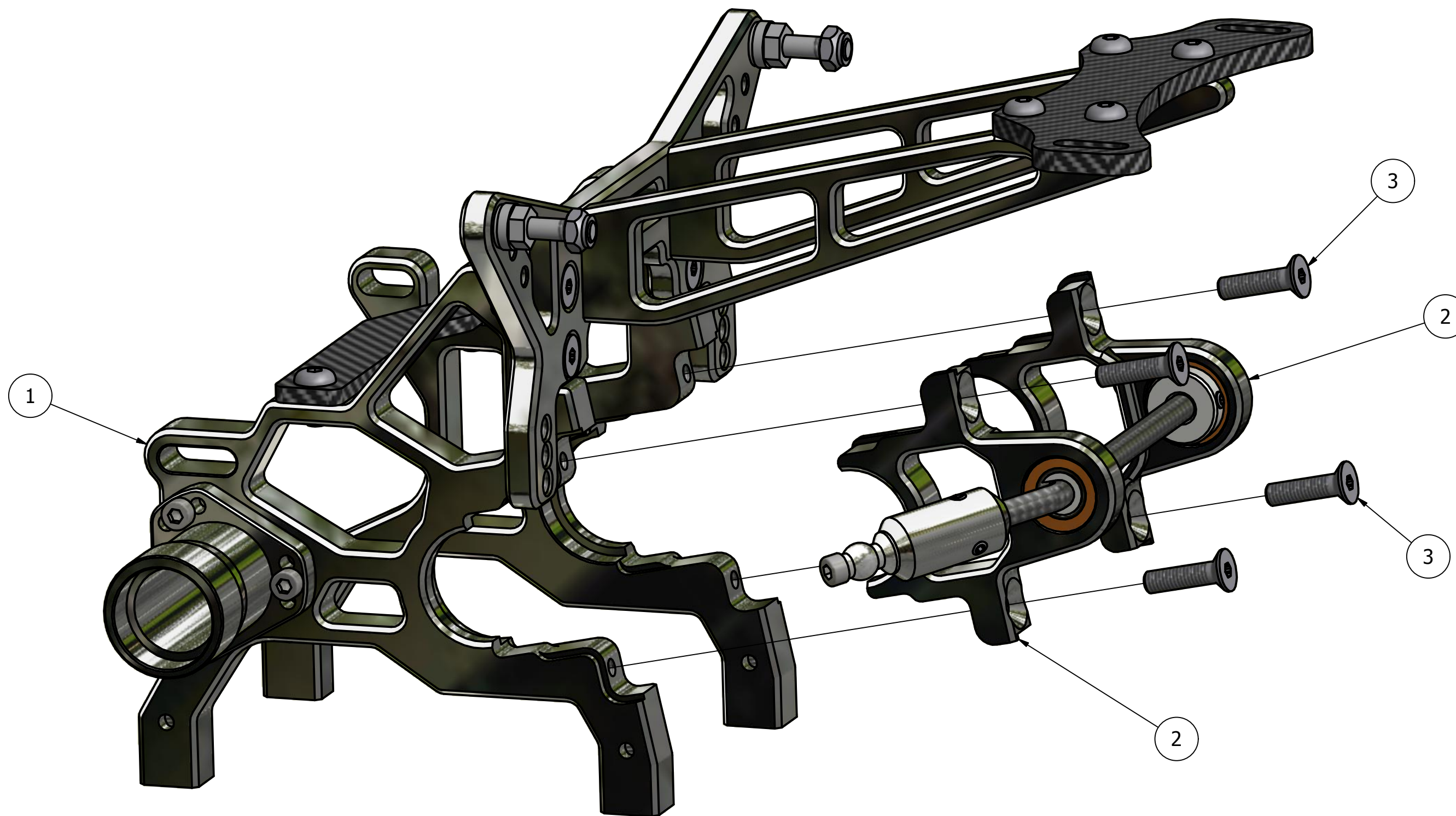
ARTICLE	QTE	NUMERO DE PIECE	TITRE	DESCRIPTION
1	1	ETAPE 16		
2	1	ETAPE 17		
3	4	M4x12		Vis à tête fraisée plate à six pans creux



ETAPE 19

Liste de pièces

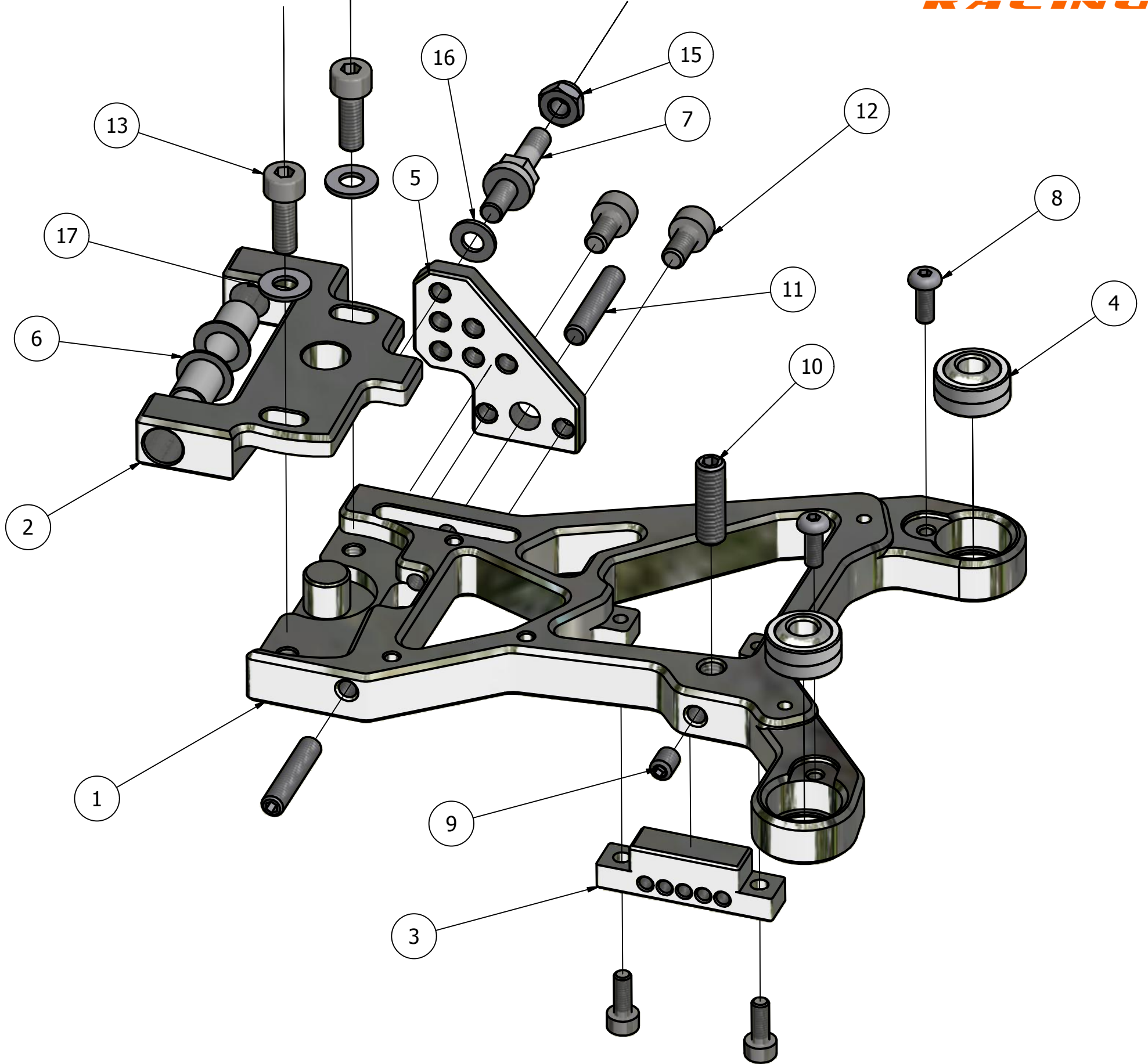
ARTICLE	QTE	NUMERO DE PIECE	TITRE	DESCRIPTION
1	2	GT16503	ROULEMENT DE BARRE ANTI ROULIS	
2	2	GT17204GADR	NOIX DE DIFFERENTIEL	
3	2	GT16206	BOULE DE BARRE ANTI ROULIS	
4	1	GT16217	BARRE ANTI ROULIS ARRIERE 5mm	
5	2	GT16425	EMBOUT DE BARRE ANTI ROULIS 5mm	
6	2	GT16423	BAGUE DE BARRE ANTI ROULIS 5mm	
7	12	M3 x 4		Vis sans tête à six pans creux
8	2	M3 x 16		Vis cylindrique à six pans creux



ETAPE 20

Liste de pièces

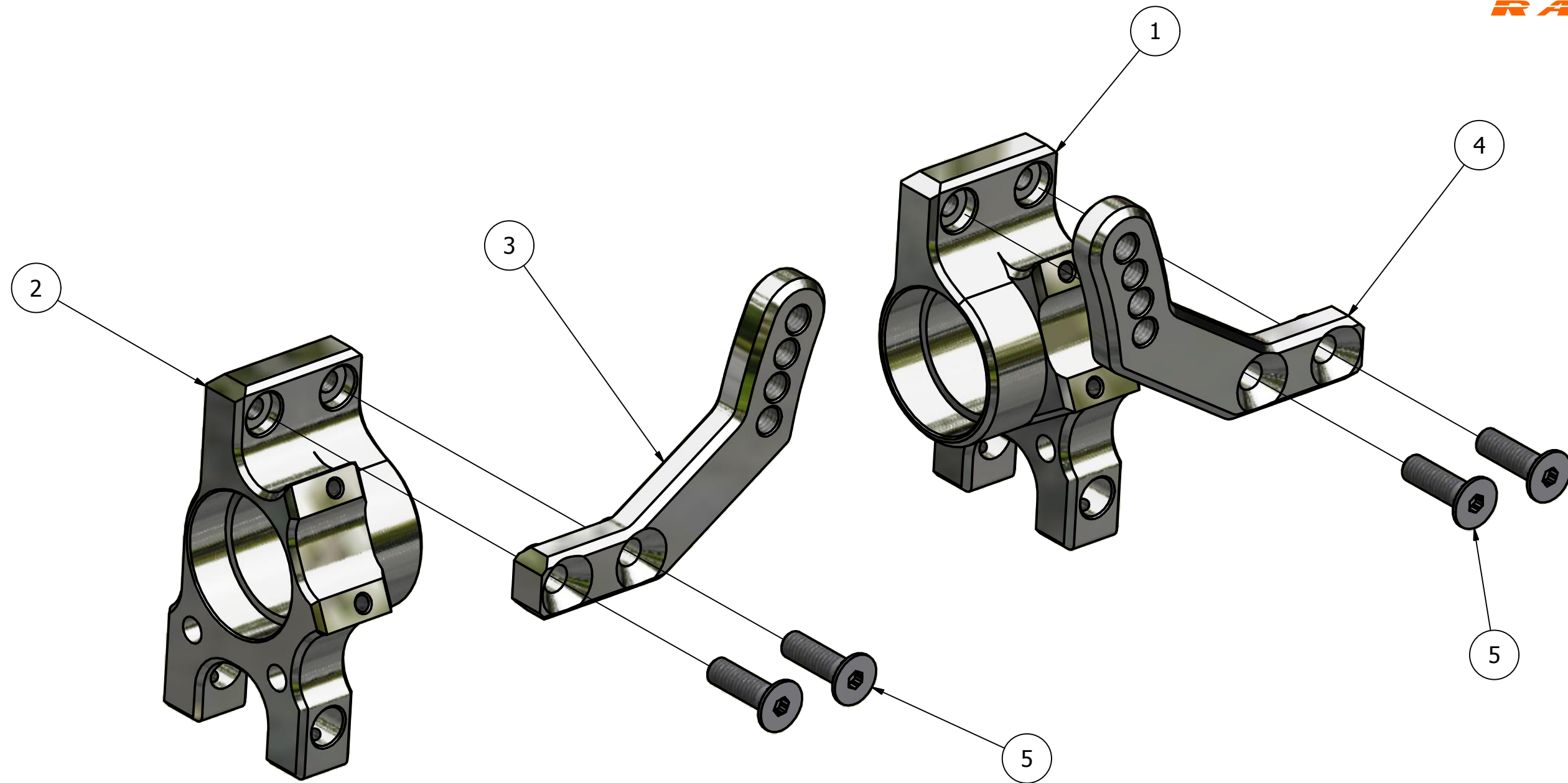
ARTICLE	QTE	NUMERO DE PIECE	TITRE	DESCRIPTION
1	1	ETAPE 18		
2	1	ETAPE 19		
3	4	M4x16		Vis à tête fraisée plate à six pans creux



## ETAPE 21 Gauche et Droit

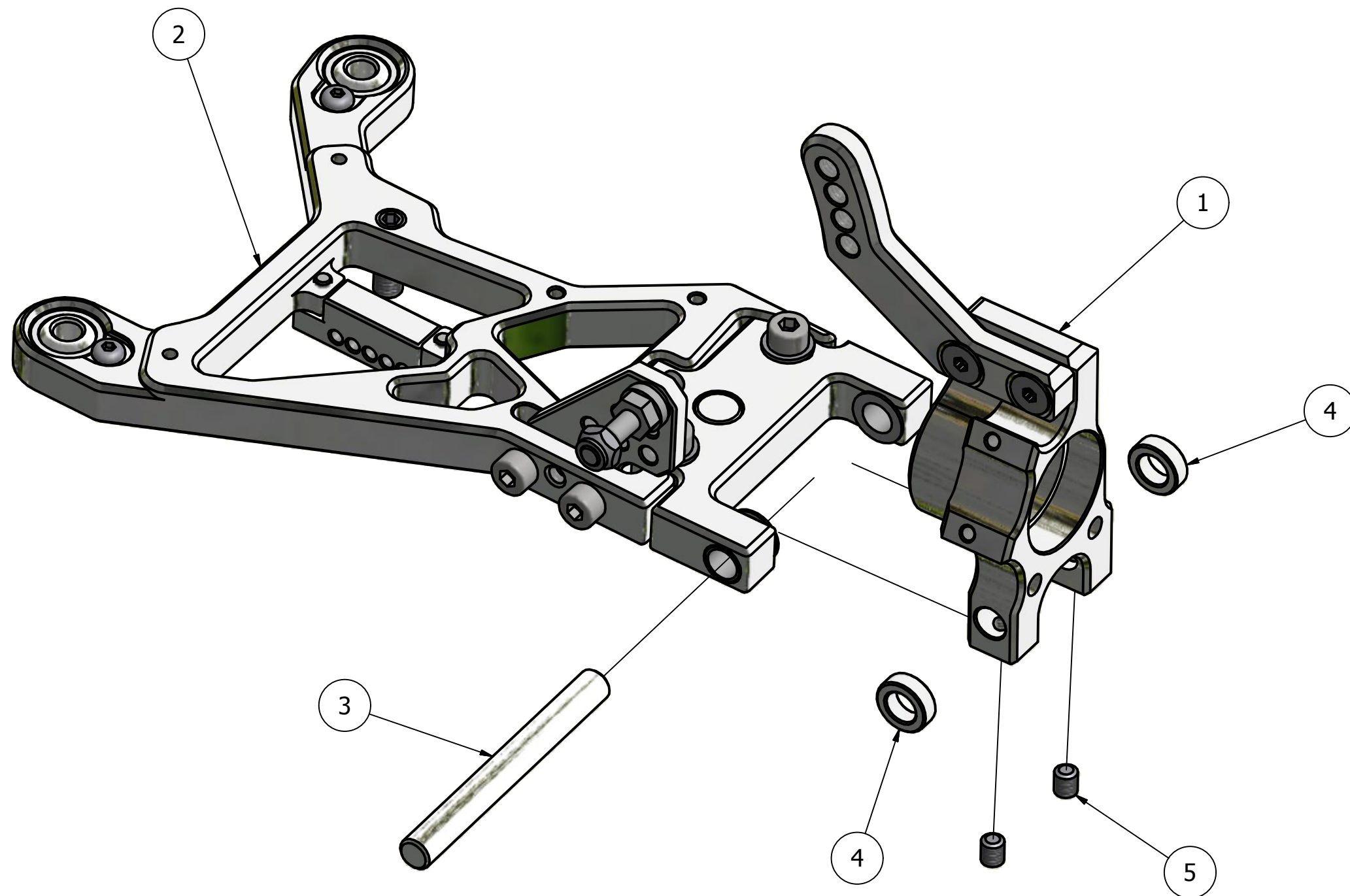
Liste de pièces

ARTICLE	QTE	NUMERO DE PIECE	TITRE	DESCRIPTION
1	1	GT16201DRA	TRIANGLE INFERIEUR ARRIERE DROIT partie A	
2	1	GT16201DRB	TRIANGLE INFERIEUR ARRIERE DROIT partie B	
3	1	GT16225	SUPPORT DE BARRE ANTI ROULIS ARRIERE	
4	2	GT16500	ROTULE DE TRIANGLE	
5	1	GT16212	PLATINE AMORTISSEUR ARRIERE	
6	2	GT16406	BAGUE DE TRIANGLE	
7	1	GT16427	AXE D'AMORTISSEURS	
8	2	M3 x 8		Vis à tête bombée à six pans creux
9	1	M4 x 5		Vis sans tête à six pans creux
10	1	M5 x 16		Vis sans tête à six pans creux
11	2	M4 x 20		Vis sans tête à six pans creux
12	2	M4 x 8		Vis cylindrique à six pans creux
13	2	M4 x 12		Vis cylindrique à six pans creux
14	2	M3 x 8		Vis cylindrique à six pans creux
15	1	M4 x 0.7		Ecrou hexagonal autofreiné
16	1	ø 4 x 8		Rondelle
17	2	ø 4		Rondelle



### ETAPE 22 Gauche et Droit

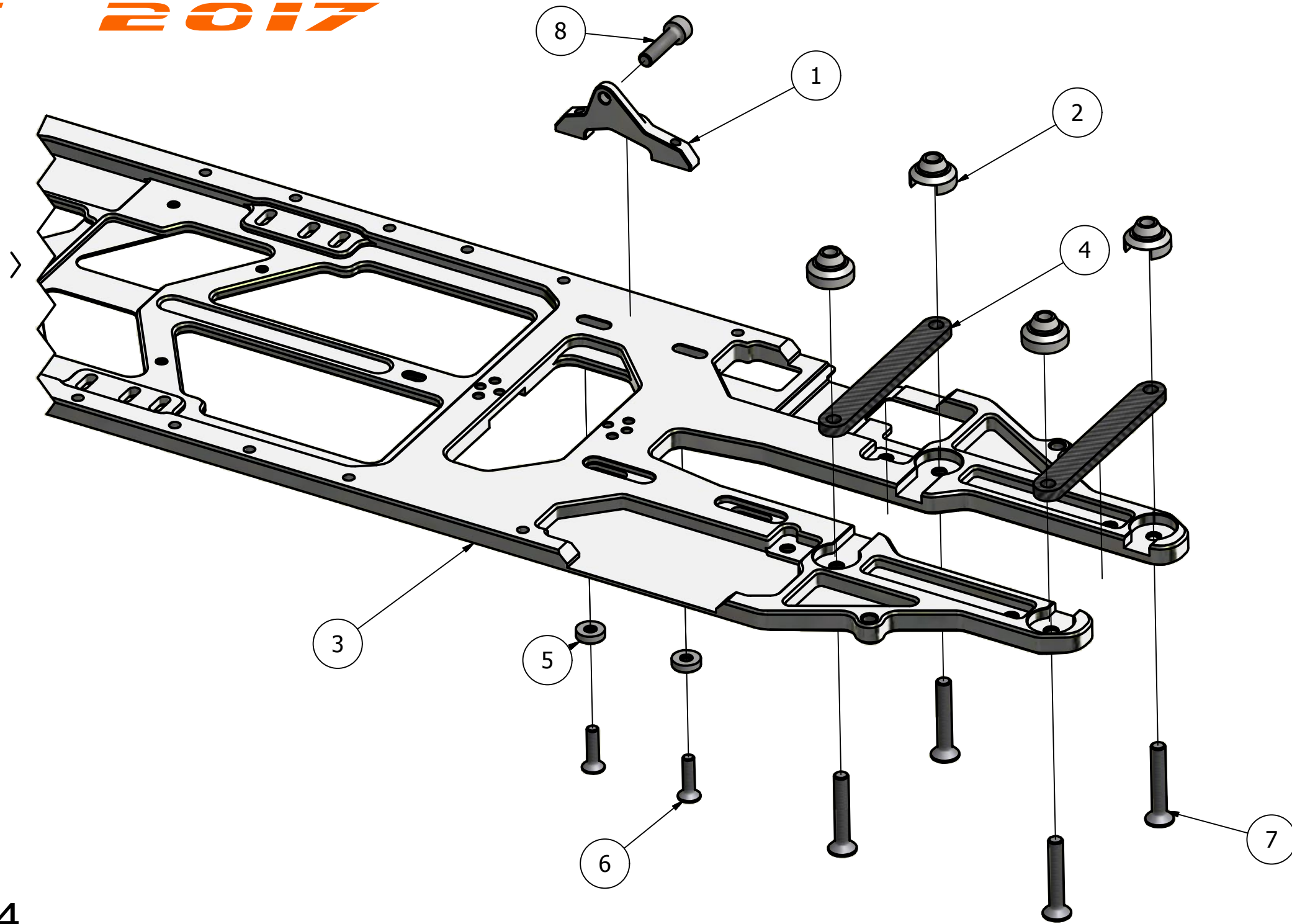
Liste de pièces				
ARTICLE	QTE	NUMERO DE PIECE	TITRE	DESCRIPTION
1	1	GT17213	FUSEE ARRIERE DROITE	
2	1	GT17214	FUSEE ARRIERE GAUCHE	
3	1	GT17215DR	REHAUSSE DE FUSEE ARRIERE DROIT	
4	1	GT17215GA	REHAUSSE DE FUSEE ARRIERE GAUCHE	
5	4	M4x14		Vis percées à tête fraisée plate à six pans creux



ETAPE 23 Gauche et Droit

Liste de pièces				
ARTICLE	QTE	NUMERO DE PIECE	TITRE	DESCRIPTION
1	1	ETAPE 22		
2	1	ETAPE 21		
3	1	GT16205	AXE DE TRIANGLE INFERIEUR ARRIERE	
4	2	GT16211	ENTRETOISE DE FUSEE ARRIERE	
5	2	M4 x 5		Vis sans tête à six pans creux

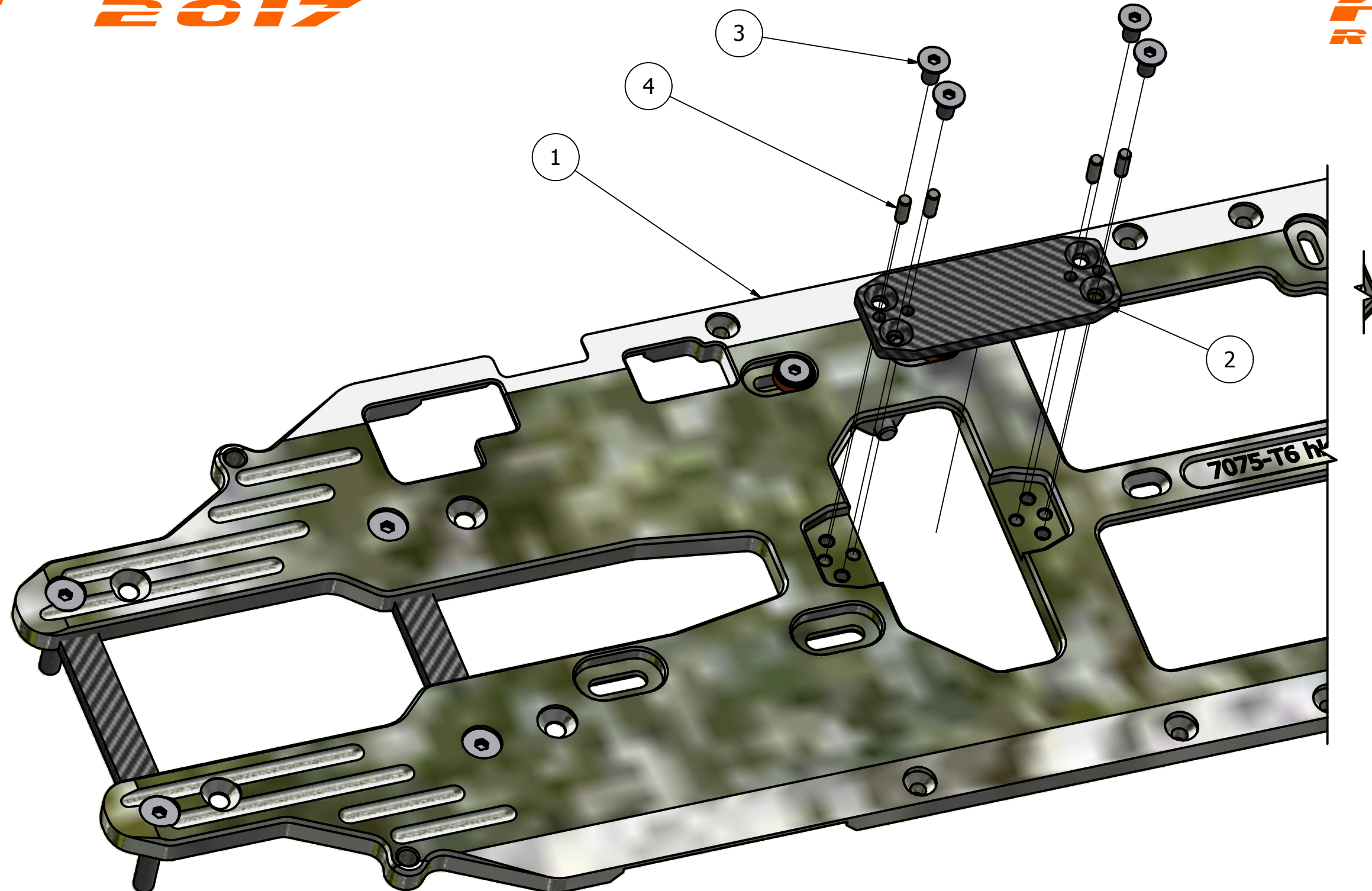




ETAPE 24

Liste de pièces

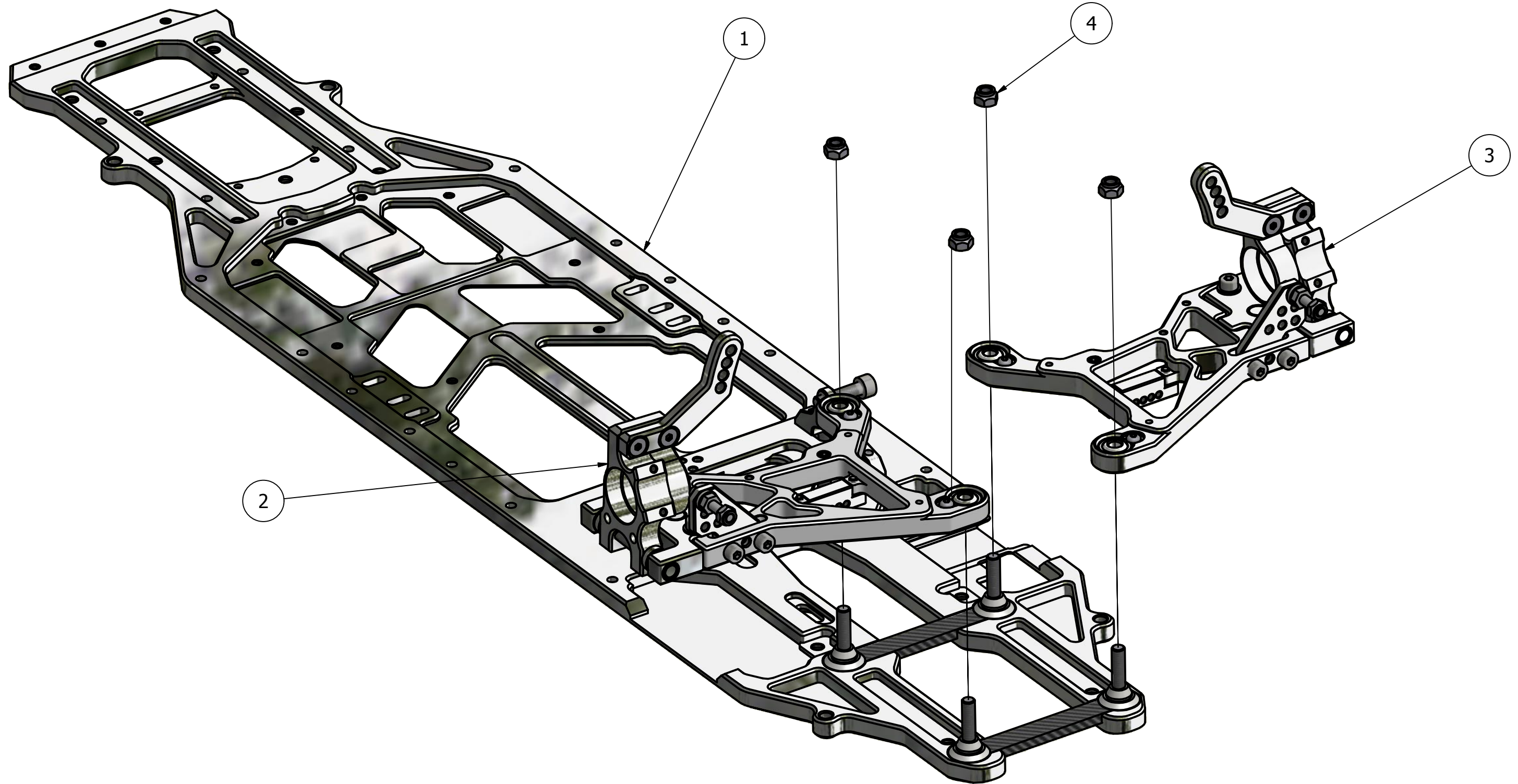
ARTICLE	QTE	NUMERO DE PIECE	TITRE	DESCRIPTION
1	1	GT16312	RENFORT BAS MOTEUR	
2	4	GT16216	PLOT DE TRIANGLE 10mm	
3	1	GT17300	CHASSIS	
4	2	GT16311C	BARRE DE FLEX ARRIERE CARBONE	
5	2	GT16611	COUPELLE CONIQUE M4	
6	2	M4x16		Vis à tête fraisée plate à six pans creux
7	4	M5x30		Vis à tête fraisée plate à six pans creux
8	1	M5 x 20		Vis cylindrique à six pans creux



ETAPE 25

Liste de pièces

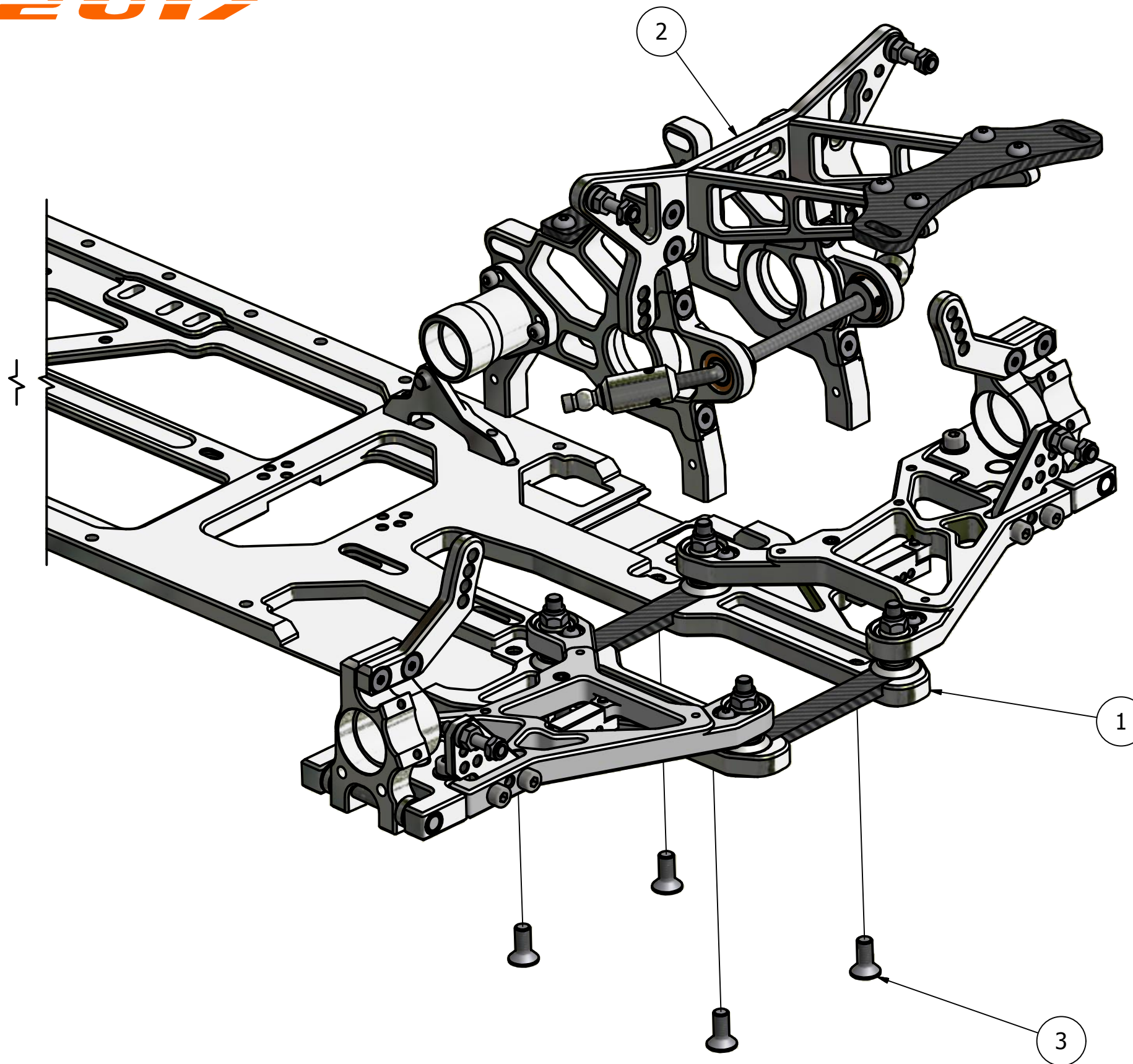
ARTICLE	QTE	NUMERO DE PIECE	TITRE	DESCRIPTION
1	1	GT17300	CHASSIS	
2	1	GT17313C	RENFORT	
3	4	M4x8		Vis à tête fraisée plate à six pans creux
4	4	3 x 8		Goupille cylindrique



ETAPE 26

Liste de pièces

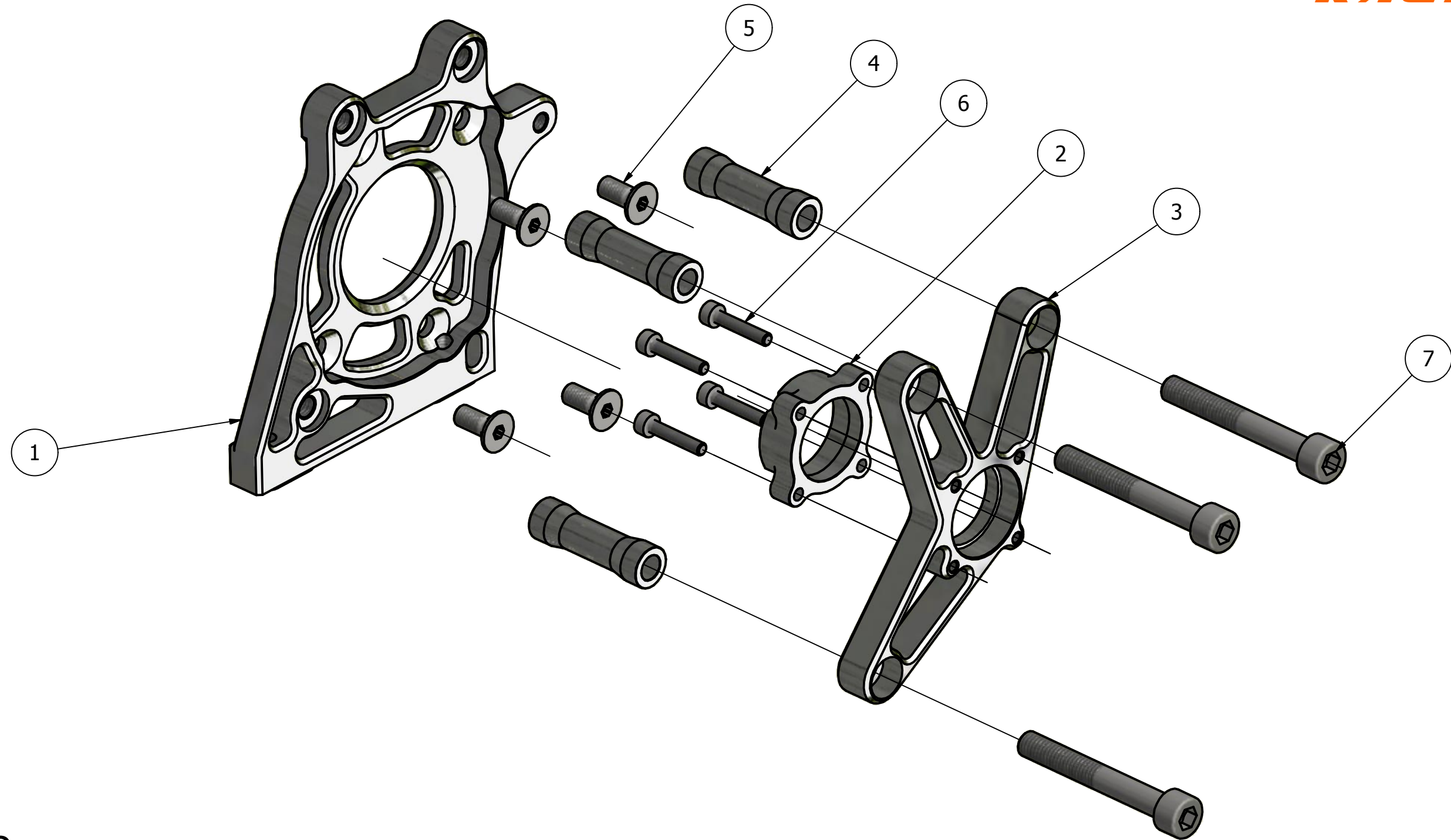
ARTICLE	QTE	NUMERO DE PIECE	TITRE	DESCRIPTION
1	1	ETAPE 24		
2	1	ETAPE 23 Gauche		
3	1	ETAPE 23 Droit		
4	4	M5 x 0.8		Ecrou hexagonal autofreiné



ETAPE 27

Liste de pièces

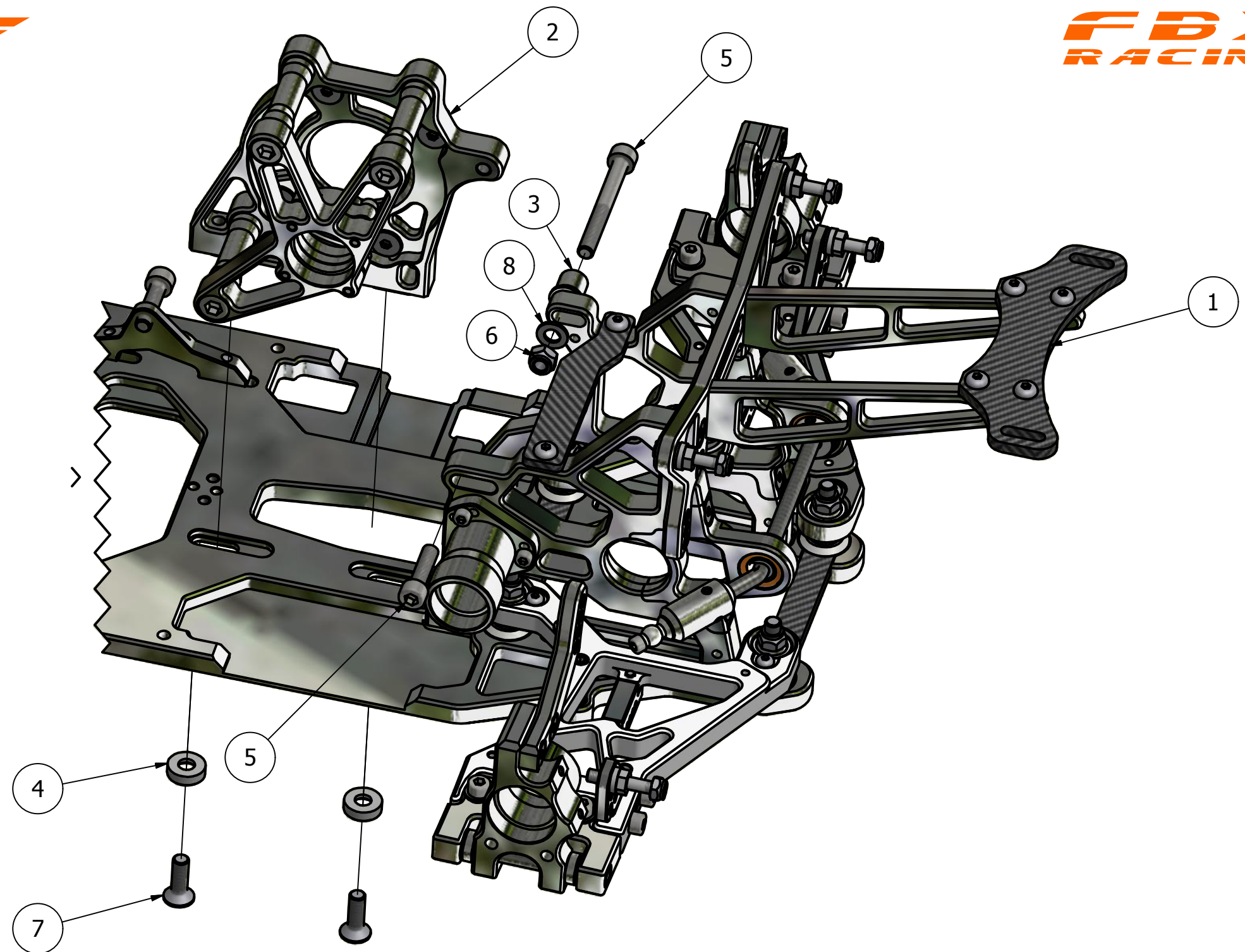
ARTICLE	QTE	NUMERO DE PIECE	TITRE	DESCRIPTION
1	1	ETAPE 25		
2	1	ETAPE 20		
3	4	M5x12		Vis à tête fraisée plate à six pans creux



ETAPE 28

Liste de pièces

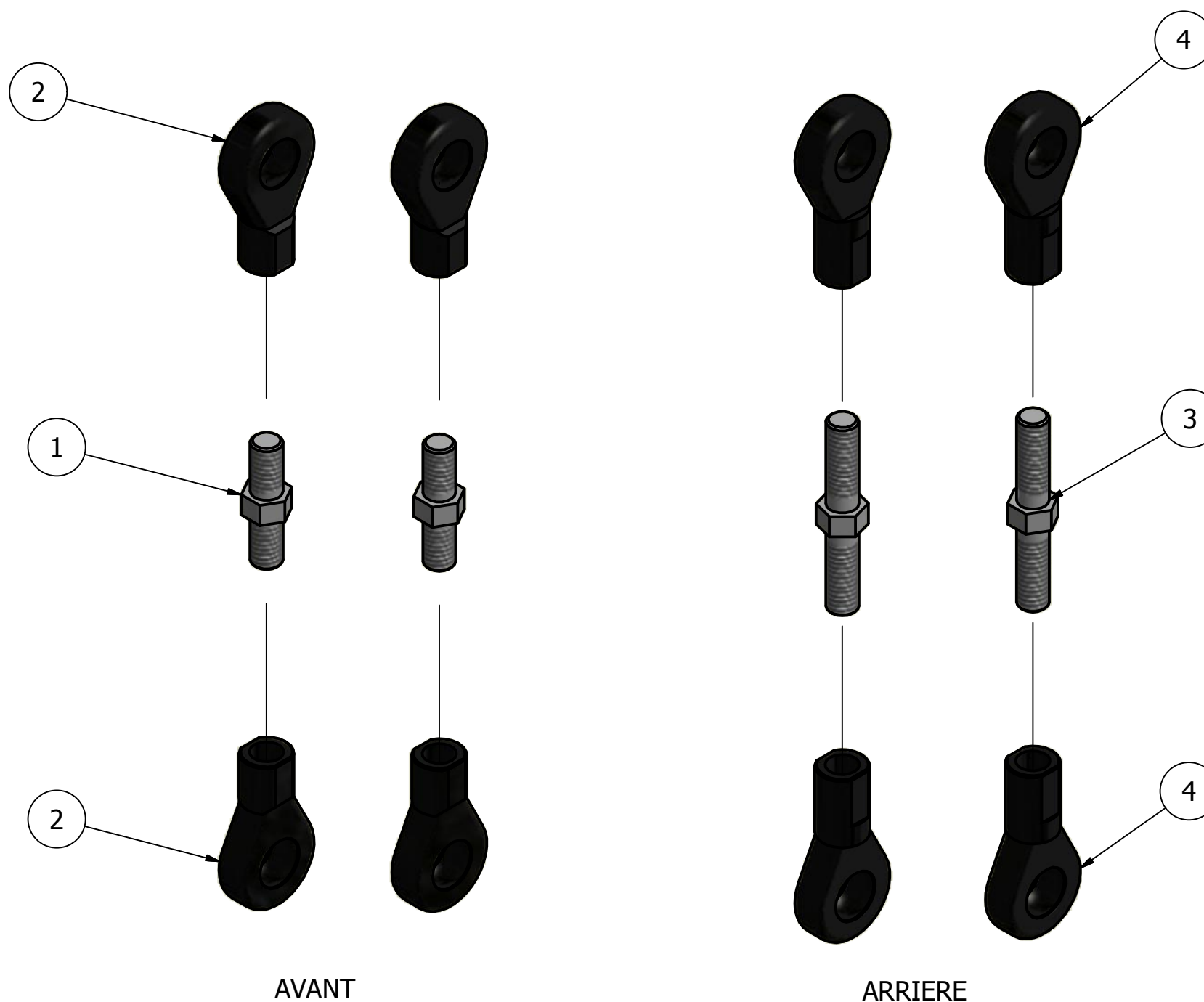
ARTICLE	QTE	NUMERO DE PIECE	TITRE	DESCRIPTION
1	1	GT17400	SUPPORT MOTEUR	
2	1	GT16407	MOYEU D'ETOILE RAPPORTE	
3	1	GT16401	ETOILE DE TRANSMISSION	
4	3	GT16403	COLONETTE DE TRANSMISSION	
5	4	M5 x 12		Vis à tête fraisée plate à six pans creux
6	4	M3 x 16		Vis cylindrique à six pans creux
7	3	M6 x 45		Vis cylindrique à six pans creux



ETAPE 29

Liste de pièces

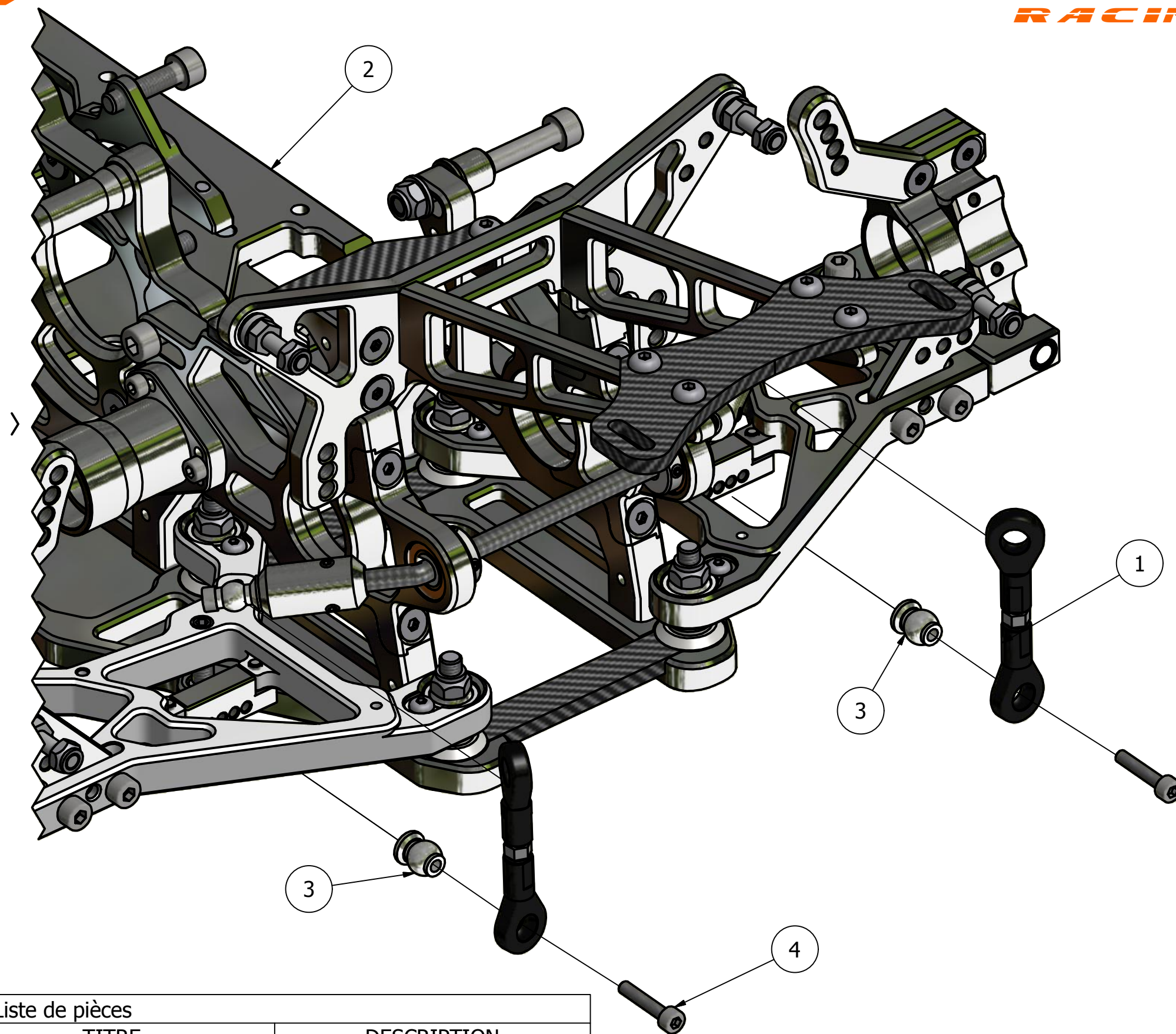
ARTICLE	QTE	NUMERO DE PIECE	DESCRIPTION
1	1	ETAPE 26	
2	1	ETAPE 27	
3	1	GT16404	
4	2	GT16612	COUPELLE CONIQUE M5
5	1	M5 x 45	Vis cylindrique à six pans creux
6	1	M5 x 0.8	Ecrou hexagonal autofreiné
7	2	M5x16	Vis à tête fraisée à six pans creux
8	1	ø 5	RONDELLE



ETAPE 30

Liste de pièces

ARTICLE	QTE	NUMERO DE PIECE	TITRE	DESCRIPTION
1	2	GT16507	PAS INVERSE DE BARRE ANTI ROULIS M4 AVANT 18mm	
2	4	GT16504	CHAPE PLASTIQUE DE BARRE ANTI ROULIS AVANT	
3	2	GT16508	PAS INVERSE DE BARRE ANTI ROULIS M4 ARRIERE 28mm	
4	4	GT16505	CHAPE PLASTIQUE DE BARRE ANTI ROULIS ARRIERE	

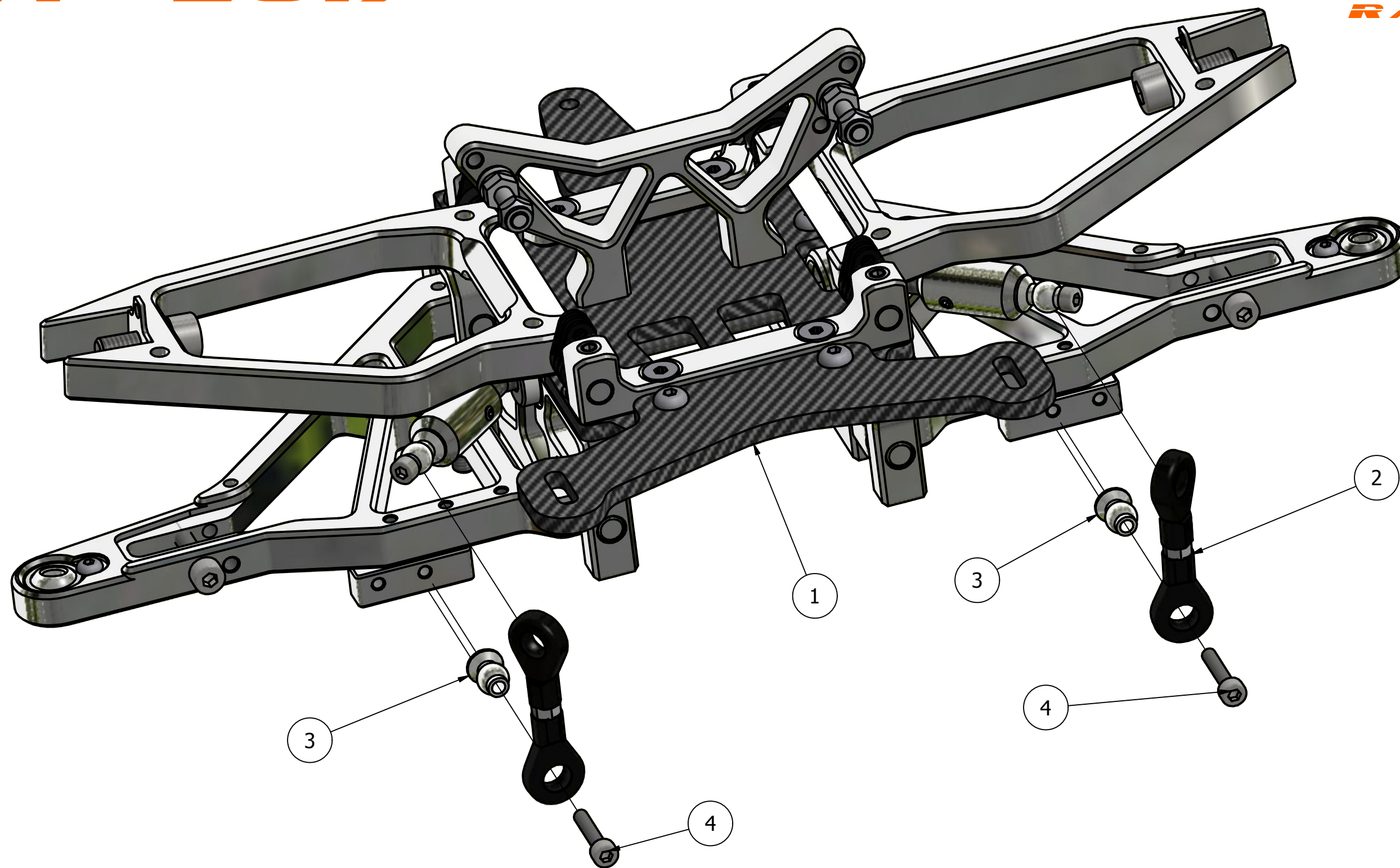


ETAPE 31

Liste de pièces

ARTICLE	QTE	NUMERO DE PIECE	TITRE	DESCRIPTION
1	1	ETAPE 29		
2	1	ETAPE 28		
3	2	GT16506	BOULE DE BARRE ANTI ROULIS	
4	2	M3 x 16		Vis cylindrique à six pans creux





ETAPE 32

Liste de pièces

ARTICLE	QTE	NUMERO DE PIECE	TITRE	DESCRIPTION
1	1	ETAPE 07		
2	1	ETAPE 29		
3	2	GT16601	BOULE DE BARRE ANTI ROULIS	
4	2	M3 x 16		Vis cylindrique à six pans creux

## Liste de la visserie

ARTICLE	QTE	NUMERO DE PIECE	DESCRIPTION
1	4	M4 x 10	Vis à tête fraisée à six pans creux
2	6	M4 x 8	Vis à tête fraisée à six pans creux
3	4	M4 x 10	Vis à tête fraisée à six pans creux
4	22	M4 x 12	Vis à tête fraisée à six pans creux
5	4	M4 x 14	Vis à tête fraisée à six pans creux
6	6	M4 x 16	Vis à tête fraisée à six pans creux
7	7	M4 x 8	Vis à tête fraisée à six pans creux
8	10	M4 x 12	Vis à tête fraisée à six pans creux
9	6	M3 x 8	Vis à tête bombée à six pans creux
10	9	M4 x 10	Vis à tête bombée à six pans creux
11	1	M5 x 10	Vis à tête bombée à six pans creux
12	10	M4 x 8	Vis à tête bombée à six pans creux
13	6	M3 x 3	Vis sans tête à six pans creux
14	18	M3 x 4	Vis sans tête à six pans creux
15	4	M4 x 20	Vis sans tête à six pans creux
16	8	M4 x 5	Vis sans tête à six pans creux
17	4	M4 x 8	Vis sans tête à six pans creux
18	4	M5 x 16	Vis sans tête à six pans creux
19	4	M5 x 20	Vis sans tête à six pans creux
20	4	M5 x 6	Vis sans tête à six pans creux
21	4	M6 x 8	Vis sans tête à six pans creux
22	15	M5 x 12	Vis percées à tête fraisée plate à six pans creux
23	2	M5 x 16	Vis percées à tête fraisée plate à six pans creux
24	4	M5 x 20	Vis percées à tête fraisée plate à six pans creux
25	4	M5 x 30	Vis percées à tête fraisée plate à six pans creux
26	4	M3 x 12	Vis cylindrique à six pans creux
27	21	M3 x 16	Vis cylindrique à six pans creux
28	4	M3 x 8	Vis cylindrique à six pans creux
29	4	M4 x 10	Vis cylindrique à six pans creux
30	4	M4 x 12	Vis cylindrique à six pans creux
31	2	M4 x 20	Vis cylindrique à six pans creux
32	4	M4 x 8	Vis cylindrique à six pans creux
33	2	M5 x 20	Vis cylindrique à six pans creux
34	1	M5 x 45	Vis cylindrique à six pans creux
35	2	M6 x 16	Vis cylindrique à six pans creux
36	3	M6 x 45	Vis cylindrique à six pans creux
37	8	4X8	Rondelle
38	1	5X10	Rondelle
39	8	M4 x 0.7	Ecrou hexagonal autofreiné
40	5	M5 x 0.8	Ecrou hexagonal autofreiné
41	1	ANSI B27.7 - 10	Anneaux extérieurs de base
42	1	ANSI B27.7 - 7	Anneaux extérieurs de base
43	1	ECROU BAS M10x1.00	
44	1	Rondelle calage sauve servo	
45	7	rondelle 4x8	
46	8	3 x 8	Goupille cylindrique

## Liste de pièces

ARTICLE	QTE	NUMERO DE PIECE	TITRE
1	1	GT16101DR	TRIANGLE INFERIEUR AVANT DROIT
2	1	GT16101GA	TRIANGLE INFERIEUR AVANT GAUCHE
3	2	GT16102GADR	TRIANGLE SUPERIEUR AVANT
4	1	GT16103DR	PALIER AVANT DROIT
5	1	GT16103GA	PALIER AVANT GAUCHE
6	1	GT16104	SUPPORT D'AMORTISSEUR AVANT
7	4	GT16106	AXE DE TRIANGLE INFERIEUR AVANT
8	1	GT16107	BARRE AV 6
9	1	GT16108	PALIER AVANT SUPERIEUR
10	1	GT16110C	SUPPORT DE CARROSSERIE AVANT CARBONE
11	2	GT16112	FUSEE AVANT
12	2	GT16113	BRAS DE FUSEE AVANT
13	1	GT16114	BRAS DE SAUVE SERVO
14	1	GT16115	PALONNIER SAUVE SERVO
15	1	GT16116	AXE SAUVE SERVO
16	1	GT16117	GOUSSET DE SAUVE SERVO
17	1	GT16201DRA	TRIANGLE INFERIEUR ARRIERE DROIT Partie A
18	1	GT16201DRB	TRIANGLE INFERIEUR ARRIERE DROIT partie B
19	1	GT16201GAA	TRIANGLE INFERIEUR ARRIERE GAUCHE Partie A
20	1	GT16201GAB	TRIANGLE INFERIEUR ARRIERE GAUCHE partie B
21	1	GT16203	SUPPORT AMORTISSEUR ARRIERE
22	2	GT16205	AXE DE TRIANGLE INFERIEUR ARRIERE
23	1	GT16206C	RENFORT DE TRAIN ARRIERE CARBONE
24	2	GT16207	BRAS DE CARROSSERIE ARRIERE
25	1	GT16208C	SUPPORT DE CARROSSERIE ARRIERE
26	4	GT16211	ENTRETOISE DE FUSEE ARRIERE
27	2	GT16212	PLATINE AMORTISSEUR ARRIERE
28	1	GT16213	FUSEE ARRIERE DROITE
29	1	GT16214	FUSEE ARRIERE GAUCHE
30	4	GT16216	PLOT DE TRIANGLE
31	1	GT16217	BARRE AR 5
32	2	GT16225	SUPPORT DE BARRE ANTI ROULIS ARRIERE
33	2	GT16226	SUPPORT DE BARRE ANTI ROULIS AVANT
34	1	GT16301DR	RAIDISSEURS LATERAL DROIT
35	1	GT16301GA	RAIDISSEURS LATERAL DROIT
36	3	GT16304	TIGE LATERALE DE CARROSSERIE
37	1	GT16304B	TIGE LATERALE DE CARROSSERIE POT
38	2	GT16305C	BARETTE DE CARROSSERIE CARBONE
39	4	GT16306	PLOT LATERAL DE CARROSSERIE
40	1	GT16309C	SUPPORT D'ACCUS CARBONE
41	1	GT16310C	SUPPORT DE POT CARBONE
42	2	GT16311C	BARRE DE FLEX ARRIERE CARBONE
43	1	GT16312V2	RENFORT BAS MOTEUR
44	1	GT16401V2	ETOILE DE TRANSMISSION
45	1	GT16402	SUPPORT DE TRANSMISSION
46	3	GT16403V2	COLONETTE DE TRANSMISSION
47	1	GT16404	ENTRETOISE MOTEUR
48	12	GT16406	BAGUE DE TRIANGLE
49	1	GT16407V2	MOYEU D'ETOILE RAPPORTE
50	2	GT16423V2	BAGUE DE BARRE ANTI ROULIS 5mm
51	2	GT16424V2	BAGUE DE BARRE ANTI ROULIS 6mm
52	2	GT16425	AMBOU DE BARRE ANTI ROULIS 5mm
53	2	GT16426	EMBOU DE BARRE ANTI ROULIS 6mm
54	6	GT16427	AXE D'AMORTISSEURS
55	4	GT16503	ROULEMENT DE BARRE ANTI ROULIS
56	4	GT16504	CHAPE PLASTIQUE DE BARRE ANTI ROULIS AVANT
57	4	GT16505	CHAPE PLASTIQUE DE BARRE ANTI ROULIS ARRIERE
58	2	GT16507	PAS INVERSE DE BARRE ANTI ROULIS M4 AVANT 18mm
59	2	GT16508	PAS INVERSE DE BARRE ANTI ROULIS M4 ARRIERE 28mm
60	11	GT16509	INSERT CARBONE M4
61	6	GT16511	CALE DE CHASSE 2.5mm
62	2	GT16512	CALE DE CARROSSAGE 1mm
63	8	GT16601	BOULE DE BARRE ANTI ROULIS
64	6	GT16611	coupelle conique M4
65	2	GT16612	coupelle conique M5
66	2	GT17105	AXE DE TRIANGLE SUPERIEUR AVANT
67	1	GT17108B	PALIER AVANT SUPERIEUR ARRIERE
68	1	GT17109C	PLATINE TRAIN AVANT CARBONE
69	1	GT17118	RONDELLE DE SAUVE SERVO
70	1	GT17119	RESSORT DE SAUVE SERVO
71	1	GT17122	COLONETTE DE TRAIN AVANT
72	1	GT17202DR	PALIER ARRIERE DROIT
73	1	GT17202GA	PALIER AR GAUCHE
74	2	GT17204GADR	NOIX DE DIFFERENTIEL
75	1	GT17215DR	REHAUSSE DE FUSEE ARRIERE DROIT
76	1	GT17215GA	REHAUSSE DE FUSEE ARRIERE GAUCHE
77	1	GT17300	CHASSIS
78	1	GT17307C	PLATINE RADIO
79	6	GT17308	COLONETTE DE PLATINE RADIO
80	1	GT17313C	RENFORT
81	1	GT17400	SUPPORT MOTEUR
82	2	GT17513	CALE DE CHASSE 5mm